

Upínací pouzdra • s kontramaticí, nerez

25050.0312



Popis produktu

Jedná se o samostředící bezvůlové upínací pouzdro s vnějším šestihranem a kontramaticí v provedení chráněném proti korozi.
Obvodová házivost upínacího pouzdra je 0,03 mm.
Pomocí upínacích pouzder můžeme provádět jednoduše a levně veškerá spojení mezi hřídelí a nábojem (řetězová kola, ozubená kola, řemenice, vačky atd.).

Materiál

Vnější díl

- Nerez, niklovaná

Vnitřní díl

- Nerez, niklovaná

Matice

- Nerez, niklovaná, tvrzená

Montáž

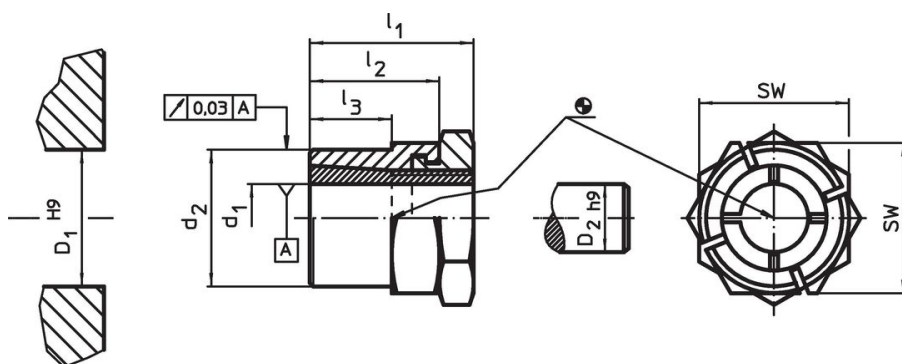
Kontramatice na vnějším dílu usnadňuje sevření pouzdra při montáži náboje na hřídel u lehce otočných hřídelí. Montuje se pomocí plochého klíče (tloušťka klíče max. $l_2 - l_3$).

Další informace

Odkazy

Dbejte na montážní pokyny, příklady použití a technická data.


Výkres s rozměry



Informace pro objednání

Rozměry					SW	Utahovací moment matice T_A max. [Nm]	Přenosný krouticí moment M max. [Nm]	Přenosné axiální zatížení F_a max. [kN]	Povrchový tlak na hřídel p_w max. [N/mm ²]	Povrchový tlak na náboj p_N max. [N/mm ²]	Díra v náboji D_1 H9 [mm]	Průměr hřídele D_2 h9 [mm]	Obj. č.	
d_1	d_2	l_1	l_2	l_3										
12	20	24	19	12	22	31	45,7	7,6	144	128	20	12	43	25050.0312

Příslušenství

	SW [mm]	Obj. č.
plochý klíč		
	27	195
		25050.0827

Shoda

Vyhovuje RoHS

V souladu se směrnicí 2011/65/EU a směrnicí 2015/863.

Neobsahuje látky SVHC

Žádné látky SVHC s obsahem vyšším než 0,1% hm. - seznam SVHC k 27.06.2024.

Neobsahuje látky Proposition 65

Neobsahuje látky Proposition 65.

<https://www.P65Warnings.ca.gov/>

Bez konfliktních minerálů

Tento produkt neobsahuje žádné látky označené jako "konfliktní minerály" jako je tantal, cín, zlato nebo wolfram z Demokratické republiky Kongo nebo sousedních zemí.