

Upínací pouzdra • bez kontramatice, nerez

25050.0230



Popis produktu

Pomocí upínacích pouzder můžeme provádět jednoduše a levně veškerá spojení mezi hřídelí a nábojem (řetězová kola, ozubená kola, řemenice, vačky atd.)

Jedná se o samostředící bezvulové upínací pouzdro s vnějším šestihranem v provedení chráněném proti korozi.

Obvodová házivost upínacího pouzdra je 0,03 mm.

Materiál

Vnější díl

- Nerez, niklovaná

Vnitřní díl

- Nerez, niklovaná

Matice

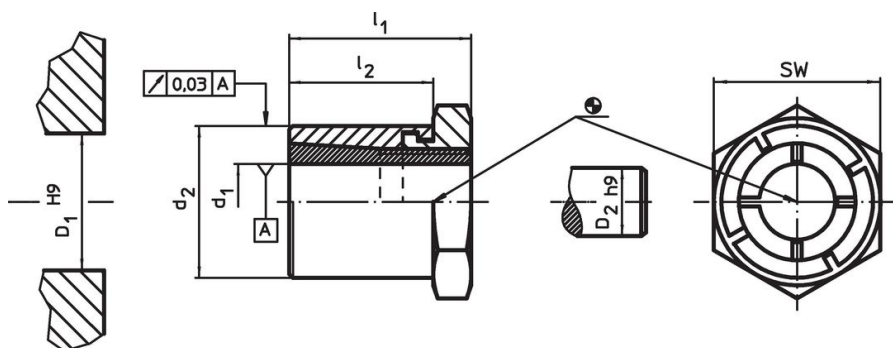
- Nerez, niklovaná, tvrzená

Další informace

Odkazy

Dbejte na montážní pokyny, příklady použití a technická data.


Výkres s rozměry



Informace pro objednání

Rozměry				SW	Utahovací moment matice	Přenosný kroučící moment	Přenosné axiální zatížení	Povrchový tlak na hřídel	Povrchový tlak na náboj	Díra v náboji	Průměr hřídele	Obj. č.	
d ₁	d ₂	l ₁	l ₂		T _A max.	M max.	F _a max.	p _w max.	p _N max.	D ₁ H9	D ₂ h9		
[mm]				[mm]	[Nm]	[Nm]	[kN]	[N/mm ²]	[N/mm ²]	[mm]	[mm]	[g]	
30	47	44	33	50	249	423,5	28,3	113	77	47	30	370	25050.0230

Příslušenství

	SW		Obj. č.
	[mm]	[g]	
ploché klíč			
	50	870	25050.0850

Shoda

Vyhovuje RoHS

V souladu se směrnicí 2011/65/EU a směrnicí 2015/863.

Neobsahuje látky SVHC

Žádné látky SVHC s obsahem vyšším než 0,1% hm. - seznam SVHC k 27.06.2024.

Neobsahuje látky Proposition 65

Neobsahuje látky Proposition 65.
<https://www.P65Warnings.ca.gov/>

Bez konfliktních minerálů

Tento produkt neobsahuje žádné látky označené jako "konfliktní minerály" jako je tantal, cín, zlato nebo wolfram z Demokratické republiky Kongo nebo sousedních zemí.