

## Upínací pouzdra • s kontramaticí

### 25050.0120



#### Popis produktu

Jedná se o samostředící bezvůlové upínací pouzdro s vnějším šestihranem a kontramaticí v provedení chráněném proti korozi.  
Obvodová házivost upínacího pouzdra je 0,03 mm.  
Pomocí upínacích pouzder můžeme provádět jednoduše a levně veškerá spojení mezi hřídelí a nábojem (řetězová kola, ozubená kola, řemenice, vačky atd.).

#### Materiál

##### Vnější díl

- Ocel, zinkovaná

##### Vnitřní díl

- Ocel, niklovaná

##### Matice

- Ocel, niklovaná

#### Montáž

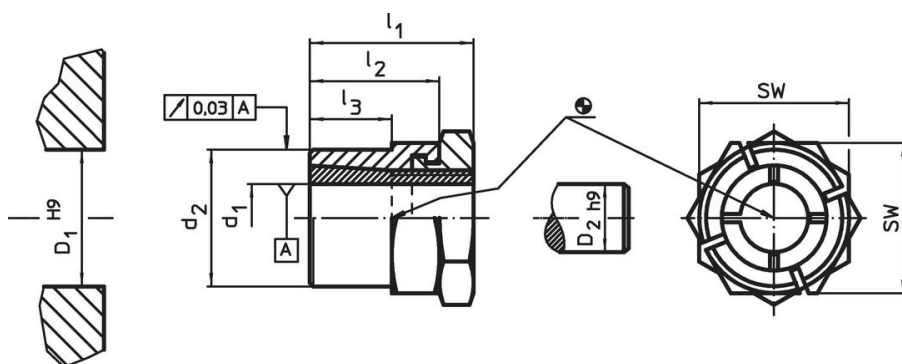
Kontramatice na vnějším dílu usnadňuje sevření pouzdra při montáži náboje na hřídel u lehce otočných hřídelí. Montuje se pomocí plochého klíče (tloušťka klíče max.  $l_2 - l_3$ ).

#### Další informace

#### Odkazy

Dbejte na montážní pokyny, příklady použití a technická data.


#### Výkres s rozměry



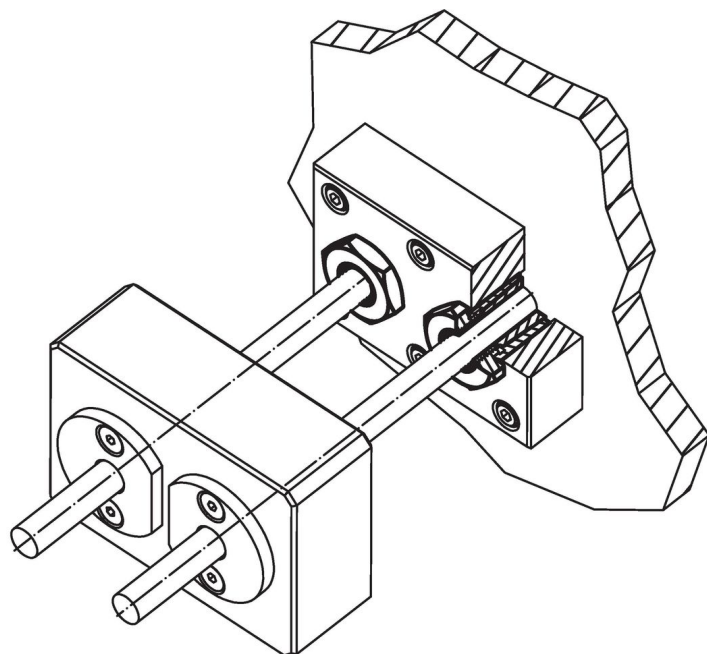
#### Informace pro objednání

| Rozměry |       |       |       |       | SW   | Utahovací moment matice $T_A$ max. | Přenosný kroutcí moment $M$ max. | Přenosné axiální zatížení $F_a$ max. | Povrchový tlak na hřídel $p_w$ max. | Povrchový tlak na náboj $p_N$ max. | Díra v náboji $D_1$ H9 | Průměr hřídele $D_2$ h9 |     | Obj. č.    |
|---------|-------|-------|-------|-------|------|------------------------------------|----------------------------------|--------------------------------------|-------------------------------------|------------------------------------|------------------------|-------------------------|-----|------------|
| $d_1$   | $d_2$ | $l_1$ | $l_2$ | $l_3$ | [mm] | [Nm]                               | [Nm]                             | [kN]                                 | [N/mm <sup>2</sup> ]                | [N/mm <sup>2</sup> ]               | [mm]                   | [mm]                    | [g] |            |
| 20      | 30    | 36    | 27    | 17    | 36   | 161                                | 248                              | 24,8                                 | 201                                 | 145                                | 30                     | 20                      | 161 | 25050.0120 |

#### Příslušenství

|   | SW [mm] |     | Obj. č.    |
|---|---------|-----|------------|
|   |         |     |            |
| <b>plochý klíč</b>  |         |     |            |
|  | 36      | 428 | 25050.0836 |

## Příklad použití



## Shoda

### Vyhovuje RoHS

V souladu se směrnicí 2011/65/EU a směrnicí 2015/863.

### Neobsahuje látky SVHC

Žádné látky SVHC s obsahem vyšším než 0,1% hm. - seznam SVHC k 27.06.2024.

### Neobsahuje látky Proposition 65

Neobsahuje látky Proposition 65.  
<https://www.P65Warnings.ca.gov/>

### Bez konfliktních minerálů

Tento produkt neobsahuje žádné látky označené jako "konfliktní minerály" jako je tantal, cín, zlato nebo wolfram z Demokratické republiky Kongo nebo sousedních zemí.