

## Upínací pouzdra • s kontramaticí

25050.0110



### Popis produktu

Jedná se o samostředící bezvúlové upínací pouzdro s vnějším šestihranem a kontramaticí v provedení chráněném proti korozi.  
Obvodová házivost upínacího pouzdra je 0,03 mm.  
Pomocí upínacích pouzder můžeme provádět jednoduše a levně veškerá spojení mezi hřídelí a nábojem (řetězová kola, ozubená kola, řemenice, vačky atd.).

### Materiál

#### Vnější díl

- Ocel, zinkovaná

#### Vnitřní díl

- Ocel, niklovaná

#### Matice

- Ocel, niklovaná

### Montáž

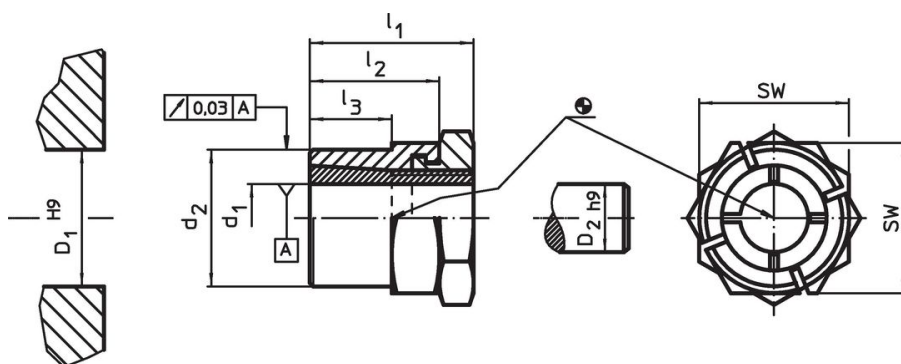
Kontramatice na vnějším dílu usnadňuje sevření pouzdra při montáži náboje na hřídel u lehce otočných hřídelí. Montuje se pomocí plochého klíče (tloušťka klíče max.  $l_2 - l_3$ ).

### Další informace

### Odkazy

Dbejte na montážní pokyny, příklady použití a technická data.


### Výkres s rozměry



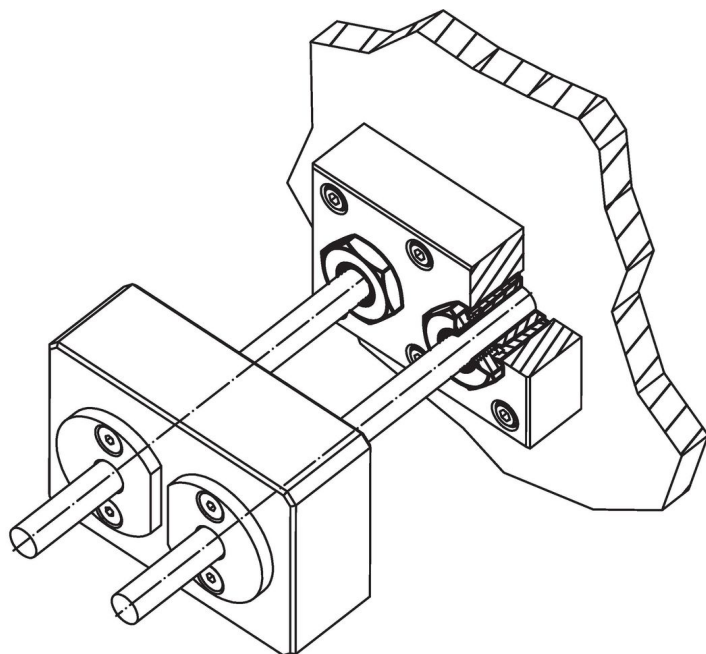
### Informace pro objednání

Rozměry					SW	Utahovací moment matice $T_A$ max.	Přenosný krouticí moment $M$ max.	Přenosné axiální zatížení $F_a$ max.	Povrchový tlak na hřídel $p_w$ max.	Povrchový tlak na náboj $p_N$ max.	Díra v náboji $D_1$ H9	Průměr hřídele $D_2$ h9		Obj. č.
$d_1$	$d_2$	$l_1$	$l_2$	$l_3$	[mm]	[Nm]	[Nm]	[kN]	[N/mm <sup>2</sup> ]	[N/mm <sup>2</sup> ]	[mm]	[mm]	[g]	
10	18	24	19	12	22	34,9	48,6	9,7	221	127	18	10	44	25050.0110

### Příslušenství

	SW [mm]		Obj. č.
<b>plochý klíč</b>			
	22	195	25050.0822

## Příklad použití



## Shoda

### Vyhovuje RoHS

V souladu se směrnicí 2011/65/EU a směrnicí 2015/863.

### Neobsahuje látky SVHC

Žádné látky SVHC s obsahem vyšším než 0,1% hm. - seznam SVHC k 27.06.2024.

### Neobsahuje látky Proposition 65

Neobsahuje látky Proposition 65.  
<https://www.P65Warnings.ca.gov/>

### Bez konfliktních minerálů

Tento produkt neobsahuje žádné látky označené jako "konfliktní minerály" jako je tantal, cín, zlato nebo wolfram z Demokratické republiky Kongo nebo sousedních zemí.