

Upínací pouzdra • s kontramaticí

25050.0106



Popis produktu

Jedná se o samostředící bezvůlové upínací pouzdro s vnějším šestihranem a kontramaticí v provedení chráněném proti korozi.
Obvodová házivost upínacího pouzdra je 0,03 mm.
Pomocí upínacích pouzder můžeme provádět jednoduše a levně veškerá spojení mezi hřídelí a nábojem (řetězová kola, ozubená kola, řemenice, vačky atd.).

Materiál

Vnější díl

- Ocel, zinkovaná

Vnitřní díl

- Ocel, niklovaná

Matice

- Ocel, niklovaná

Montáž

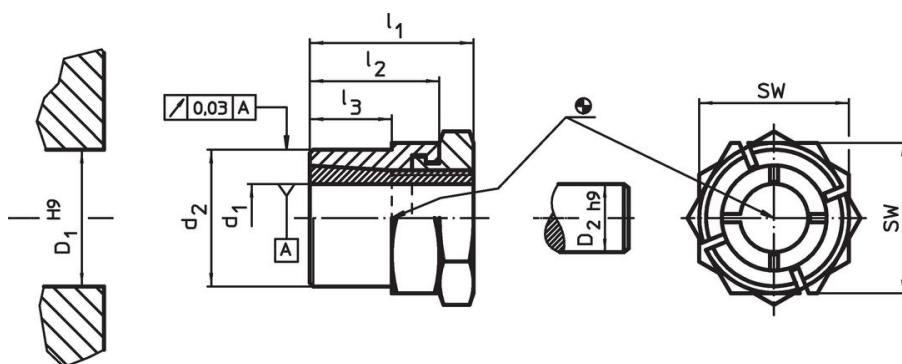
Kontramatice na vnějším dílu usnadňuje sevření pouzdra při montáži náboje na hřídel u lehce otočných hřídelí. Montuje se pomocí plochého klíče (tloušťka klíče max. $l_2 - l_3$).

Další informace

Odkazy

Dbejte na montážní pokyny, příklady použití a technická data.


Výkres s rozměry



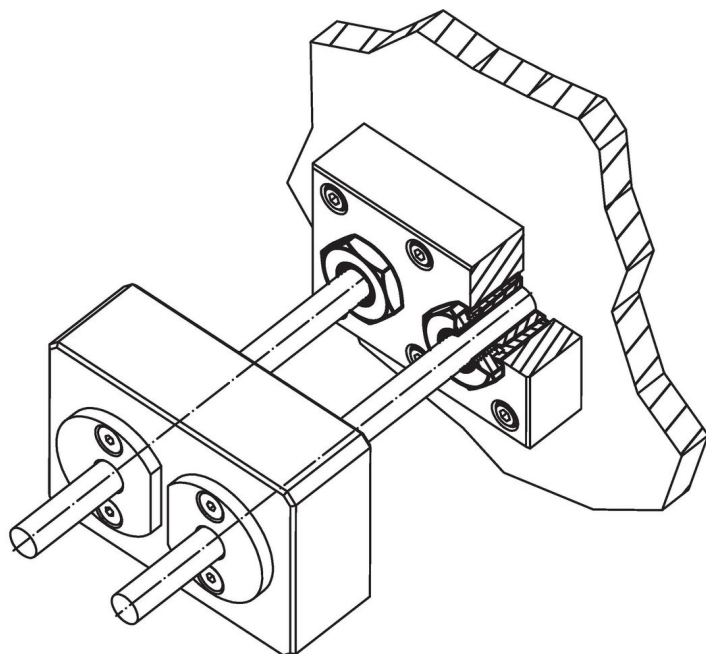
Informace pro objednání

Rozměry					SW	Utahovací moment matice T_A max.	Přenosný krouticí moment M max.	Přenosné axiální zatížení F_a max.	Povrchový tlak na hřídel p_w max.	Povrchový tlak na náboj p_N max.	Díra v náboji D_1 H9	Průměr hřídele D_2 h9		Obj. č.
d_1	d_2	l_1	l_2	l_3	[mm]	[Nm]	[Nm]	[kN]	[N/mm ²]	[N/mm ²]	[mm]	[mm]	[g]	
6	12	19	15	9	14	9,9	12,1	4	220	119	12	6	15	25050.0106

Příslušenství

	SW [mm]		Obj. č.
plochý klíč			
	14	45	25050.0814

Příklad použití



Shoda

Vyhovuje RoHS

V souladu se směrnicí 2011/65/EU a směrnicí 2015/863.

Neobsahuje látky SVHC

Žádné látky SVHC s obsahem vyšším než 0,1% hm. - seznam SVHC k 27.06.2024.

Neobsahuje látky Proposition 65

Neobsahuje látky Proposition 65.
<https://www.P65Warnings.ca.gov/>

Bez konfliktních minerálů

Tento produkt neobsahuje žádné látky označené jako "konfliktní minerály" jako je tantal, cín, zlato nebo wolfram z Demokratické republiky Kongo nebo sousedních zemí.