

Upínací pouzdra • bez kontramatic

25050.0035



Popis produktu

Pomocí upínacích pouzder můžeme provádět jednoduše a levně veškerá spojení mezi hřídelí a nábojem (řetězová kola, ozubená kola, řemenice, vačky atd.)

Jedná se o samostředící bezvulové upínací pouzdro s vnějším šestihranem v provedení chráněném proti korozi.

Obvodová házivost upínacího pouzdra je 0,03 mm.

Materiál

Vnější díl

- Ocel, zinkovaná

Vnitřní díl

- Ocel, niklovaná

Matice

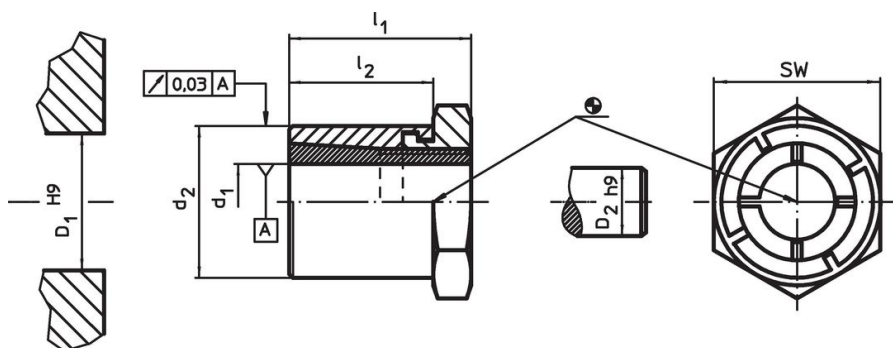
- Ocel, niklovaná

Další informace

Odkazy

Dbejte na montážní pokyny, příklady použití a technická data.


Výkres s rozměry



Informace pro objednání

Rozměry				SW	Utahovací moment matice T_A max.	Přenosný kroučící moment M max.	Přenosné axiální zatížení F_a max.	Povrchový tlak na hřídel p_w max.	Povrchový tlak na náboj p_N max.	Díra v náboji D_1 H9	Průměr hřídele D_2 h9	Obj. č.	
d_1	d_2	l_1	l_2										
[mm]				[mm]	[Nm]	[Nm]	[kN]	[N/mm ²]	[N/mm ²]	[mm]	[mm]	[g]	
35	55	51	38	55	490	836	47,8	151	102	55	35	568	25050.0035

Příslušenství

	SW	Obj. č.
	[mm]	[g]
plochý klíč		
	55	1125
		25050.0855

Příklad použití



Shoda

Vyhovuje RoHS

V souladu se směrnicí 2011/65/EU a směrnicí 2015/863.

Neobsahuje látky SVHC

Žádné látky SVHC s obsahem vyšším než 0,1% hm. - seznam SVHC k 27.06.2024.

Neobsahuje látky Proposition 65

Neobsahuje látky Proposition 65.

<https://www.P65Warnings.ca.gov/>

Bez konfliktních minerálů

Tento produkt neobsahuje žádné látky označené jako "konfliktní minerály" jako je tantal, cín, zlato nebo wolfram z Demokratické republiky Kongo nebo sousedních zemí.