

## Upínací pouzdra • bez kontramaticy

25050.0016



### Popis produktu

Pomocí upínacích pouzder můžeme provádět jednoduše a levně veškerá spojení mezi hřídelí a nábojem (řetězová kola, ozubená kola, řemenice, vačky atd.)

Jedná se o samostředící bezvulové upínací pouzdro s vnějším šestihranem v provedení chráněném proti korozi.

Obvodová házivost upínacího pouzdra je 0,03 mm.

### Materiál

#### Vnější díl

- Ocel, zinkovaná

#### Vnitřní díl

- Ocel, niklovaná

#### Matice

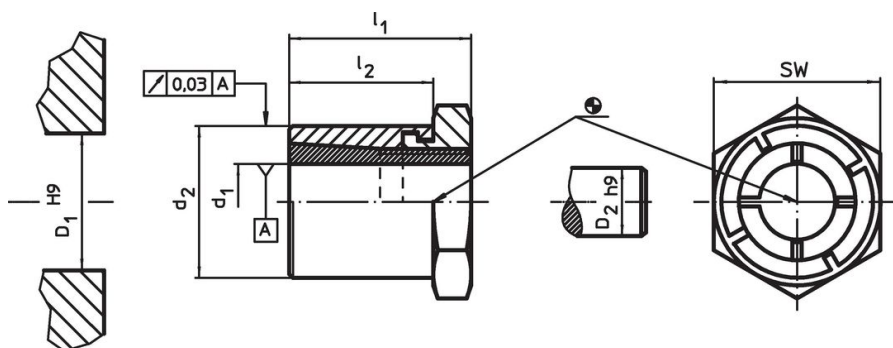
- Ocel, niklovaná

### Další informace

#### Odkazy

Dbejte na montážní pokyny, příklady použití a technická data.


### Výkres s rozměry



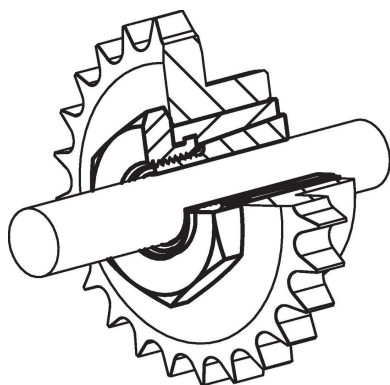
### Informace pro objednání

Rozměry				SW	Utahovací moment matice $T_A$ max.	Přenosný kroučící moment $M$ max.	Přenosné axiální zatížení $F_a$ max.	Povrchový tlak na hřídel $p_w$ max.	Povrchový tlak na náboj $p_N$ max.	Díra v náboji $D_1$ H9	Průměr hřídele $D_2$ h9	Obj. č.	
$d_1$	$d_2$	$l_1$	$l_2$										
[mm]				[mm]	[Nm]	[Nm]	[kN]	[N/mm <sup>2</sup> ]	[N/mm <sup>2</sup> ]	[mm]	[mm]	[g]	
16	26	28	22	27	65	106	13,3	156	99	26	16	71	25050.0016

### Příslušenství

	SW	Obj. č.
	[mm]	[g]
<b>plochý klíč</b>		
	27	195
		25050.0827

## Příklad použití



## Shoda

### Vyhovuje RoHS

V souladu se směrnicí 2011/65/EU a směrnicí 2015/863.

### Neobsahuje látky SVHC

Žádné látky SVHC s obsahem vyšším než 0,1% hm. - seznam SVHC k 27.06.2024.

### Neobsahuje látky Proposition 65

Neobsahuje látky Proposition 65.

<https://www.P65Warnings.ca.gov/>

### Bez konfliktních minerálů

Tento produkt neobsahuje žádné látky označené jako "konfliktní minerály" jako je tantal, cín, zlato nebo wolfram z Demokratické republiky Kongo nebo sousedních zemí.