

Upínací pouzdra • bez kontramatic

25050.0008



Popis produktu

Pomocí upínacích pouzder můžeme provádět jednoduše a levně veškerá spojení mezi hřídelí a nábojem (řetězová kola, ozubená kola, řemenice, vačky atd.)

Jedná se o samostředící bezvúlové upínací pouzdro s vnějším šestihranem v provedení chráněném proti korozi.

Obvodová házivost upínacího pouzdra je 0,03 mm.

Materiál

Vnější díl

- Ocel, zinkovaná

Vnitřní díl

- Ocel, niklovaná

Matice

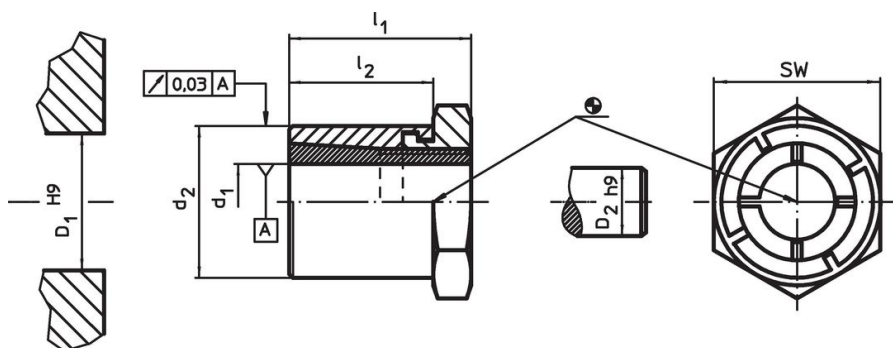
- Ocel, niklovaná

Další informace

Odkazy

Dbejte na montážní pokyny, příklady použití a technická data.


Výkres s rozměry



Informace pro objednání

Rozměry				SW	Utahovací moment matice	Přenosný kroučící moment	Přenosné axiální zatížení	Povrchový tlak na hřídel	Povrchový tlak na náboj	Díra v náboji	Průměr hřídele	Obj. č.	
d ₁	d ₂	l ₁	l ₂		T _A max.	M max.	F _a max.	p _w max.	p _N max.	D ₁ H9	D ₂ h9		
[mm]				[mm]	[Nm]	[Nm]	[kN]	[N/mm ²]	[N/mm ²]	[mm]	[mm]	[g]	
8	16	22	17	16	16,9	23,4	5,8	179	91	16	8	24	25050.0008

Příslušenství

	SW		Obj. č.
	[mm]	[g]	
plochý klíč			
	16	72	25050.0816

Příklad použití



Shoda

Vyhovuje RoHS

V souladu se směrnicí 2011/65/EU a směrnicí 2015/863.

Neobsahuje látky SVHC

Žádné látky SVHC s obsahem vyšším než 0,1% hm. - seznam SVHC k 23.01.2024.

Neobsahuje látky Proposition 65

Neobsahuje látky Proposition 65.

<https://www.P65Warnings.ca.gov/>

Bez konfliktních minerálů

Tento produkt neobsahuje žádné látky označené jako "konfliktní minerály" jako je tantal, cín, zlato nebo wolfram z Demokratické republiky Kongo nebo sousedních zemí.