

Upínací pouzdra • bez kontramatic

25050.0006



Popis produktu

Pomocí upínacích pouzder můžeme provádět jednoduše a levně veškerá spojení mezi hřídelí a nábojem (řetězová kola, ozubená kola, řemenice, vačky atd.)

Jedná se o samostředící bezvulové upínací pouzdro s vnějším šestihranem v provedení chráněném proti korozi.

Obvodová házivost upínacího pouzdra je 0,03 mm.

Materiál

Vnější díl

- Ocel, zinkovaná

Vnitřní díl

- Ocel, niklovaná

Matice

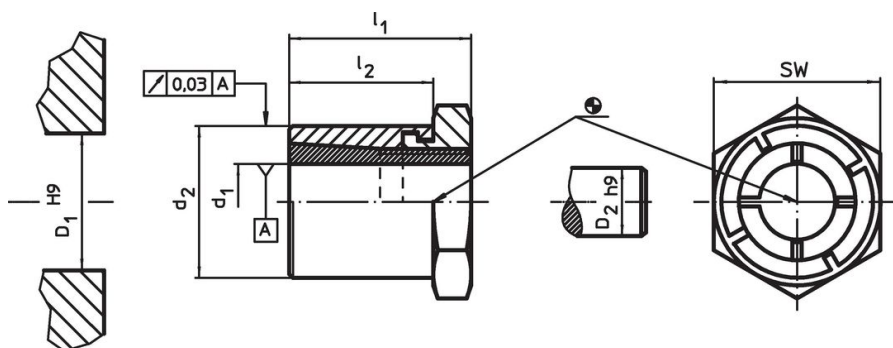
- Ocel, niklovaná

Další informace

Odkazy

Dbejte na montážní pokyny, příklady použití a technická data.


Výkres s rozměry



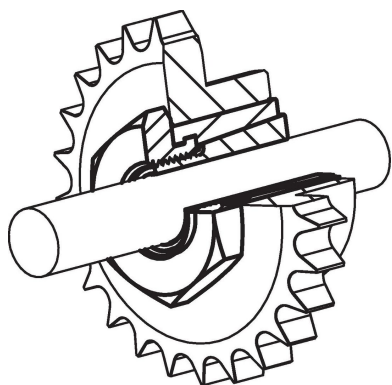
Informace pro objednání

| Rozměry | | | | SW | Utahovací moment matice T_A max. | Přenosný kroučící moment M max. | Přenosné axiální zatížení F_a max. | Povrchový tlak na hřídel p_w max. | Povrchový tlak na náboj p_N max. | Díra v náboji D_1 H9 | Průměr hřídele D_2 h9 | Obj. č. | |
|---------|-------|-------|-------|------|--|---|--|---|--|------------------------------|-------------------------------|---------|------------|
| d_1 | d_2 | l_1 | l_2 | | | | | | | | | | |
| [mm] | | | | [mm] | [Nm] | [Nm] | [kN] | [N/mm ²] | [N/mm ²] | [mm] | [mm] | [g] | |
| 6 | 14 | 19 | 15 | 14 | 9,9 | 12,1 | 4 | 220 | 96 | 14 | 6 | 17 | 25050.0006 |

Příslušenství

| | SW | Obj. č. |
|---|------|------------|
| | [mm] | [g] |
| plochý klíč | | |
|  | 14 | 45 |
| | | 25050.0814 |

Příklad použití



Shoda

Vyhovuje RoHS

V souladu se směrnicí 2011/65/EU a směrnicí 2015/863.

Neobsahuje látky SVHC

Žádné látky SVHC s obsahem vyšším než 0,1% hm. - seznam SVHC k 27.06.2024.

Neobsahuje látky Proposition 65

Neobsahuje látky Proposition 65.

<https://www.P65Warnings.ca.gov/>

Bez konfliktních minerálů

Tento produkt neobsahuje žádné látky označené jako "konfliktní minerály" jako je tantal, cín, zlato nebo wolfram z Demokratické republiky Kongo nebo sousedních zemí.