

## Upínací matice • samojistné

25030.0021



### Popis produktu

Upínací matice jsou určeny pro rotující díly, obzvláště hřídele, u nichž dochází ke změně smyslu otáčení, např. pro upevnění brusného kotouče. Kompaktní konstrukce zaručuje bezpečnou funkčnost a umožňuje rychlou montáž pomocí klíče pro čelní otvory.

Oproti jiným způsobům jištění vykazuje upínací matice tyto přednosti:

- Samojistná (i při změnách smyslu otáčení hřídele)
- Jednoduchá montáž / demontáž
- Také pro opakované upínací operace

### Materiál

- Zušlechtněná ocel, bryněovaná

### Montáž

Upínací matice sestává z vnějšího kroužku a vnitřního kroužku a tvoří jeden celek.

Vnější kroužek má kuželovou díru. Vnitřní kroužek se zářezem a kuželovou vnější plochou má vnitřní závit.

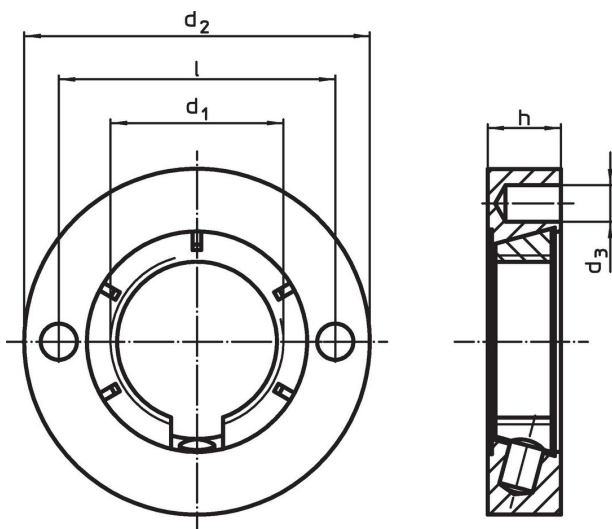
Při utažení upínací matice pomocí klíče pro čelní otvory se obě kuželové plochy pohybují proti sobě. Tím se vnitřní kroužek se zářezem sevře tak pevně, že se nepovolí ani při opačném smyslu otáčení hřídele.

### Další informace

### Poznámky

Další rozměry dle poptávky.



### Výkres s rozměry



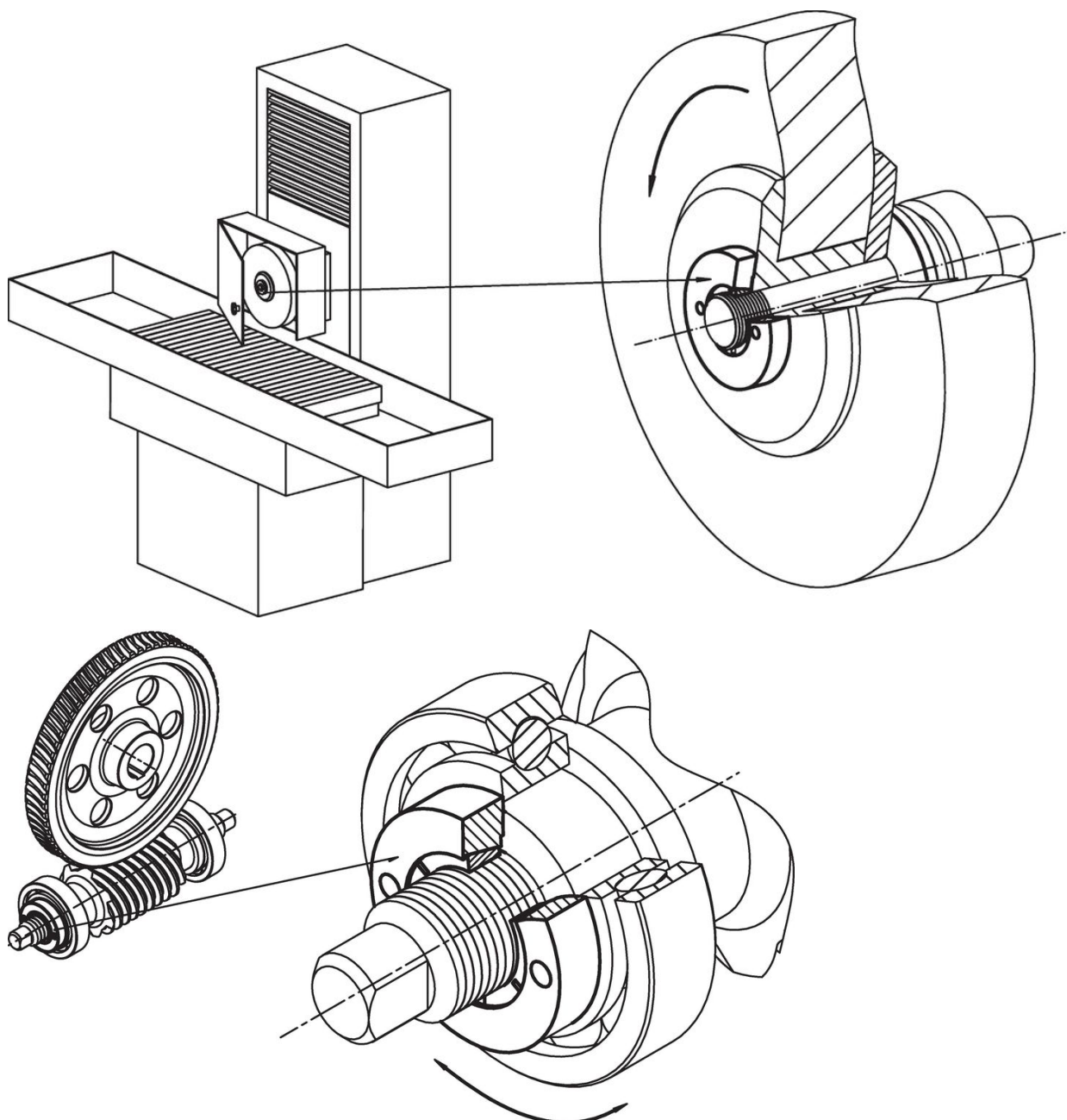
### Informace pro objednání

d <sub>1</sub>	Rozměry				[g]	Obj. č.
	d <sub>2</sub>	d <sub>3</sub>	h	l		
M20 x 1,5	50	4,1	8,5	32	104	25030.0021

**Příslušenství**

	 [g]	Obj. č.
<b>přestavitelný klíč pro čelní otvory, zahnutý</b>		
	112	25030.0022

**Příklad použití**



## Shoda

### Vyhovuje RoHS

V souladu se směrnicí 2011/65/EU a směrnicí 2015/863.

### Neobsahuje látky SVHC

Žádné látky SVHC s obsahem vyšším než 0,1% hm. - seznam SVHC k 23.01.2024.

### Neobsahuje látky Proposition 65

Neobsahuje látky Proposition 65.

<https://www.P65Warnings.ca.gov/>

### Bez konfliktních minerálů

Tento produkt neobsahuje žádné látky označené jako "konfliktní minerály" jako je tantal, cín, zlato nebo wolfram z Demokratické republiky Kongo nebo sousedních zemí.