

Senzory • se snímací tyčinkou, zajištěnou proti pootočení

25020.0010



Popis produktu

Odpružený element s možností snímání polohy prostřednictvím snímací tyčinky zajištěné proti pootočení. Má mnohostranné použití, např. jako odtlačující element s kontrolou polohy (použití u nástrojů). Zakončení tyčinky je podle provedení oblá, špičaté nebo se závitem pro připojení univerzálního nástavce. Na opačném konci snímací tyčinky je namontovaný snímací plíšek zajištěný proti pootočení. Je použitelný pro všechny pohyblivé spínače.

Materiál

Pouzdro

- Automatová ocel, bryněvaná

Matice

- Ocel, černá (ISO 4035)

Spínací kolík

- Ocel, nitridovaná, černá

Pružina

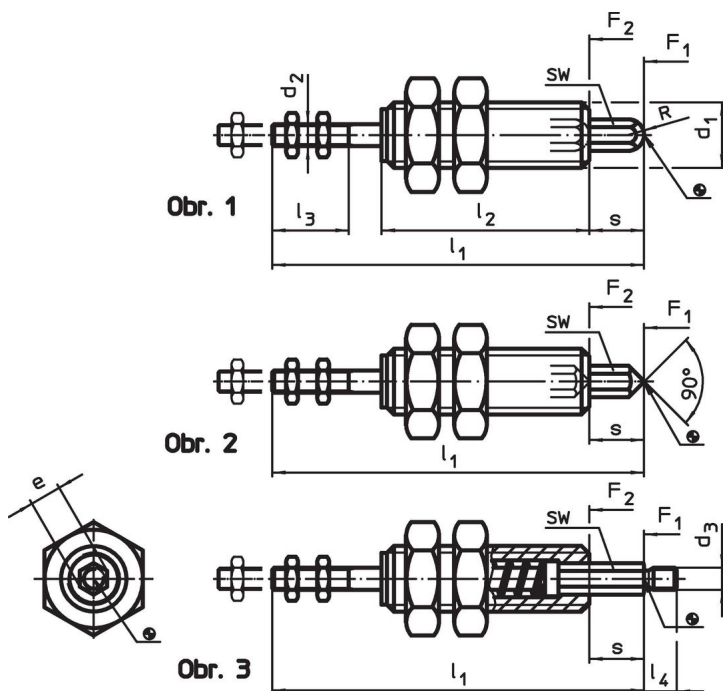
- Nerez

Další informace

Další produkty

- Snímací jednotky, se senzorem

Výkres s rozměry

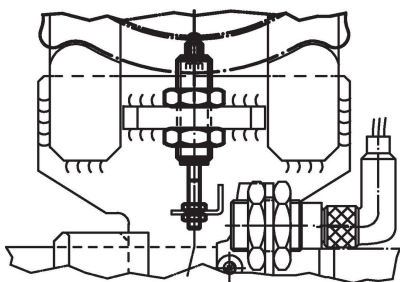
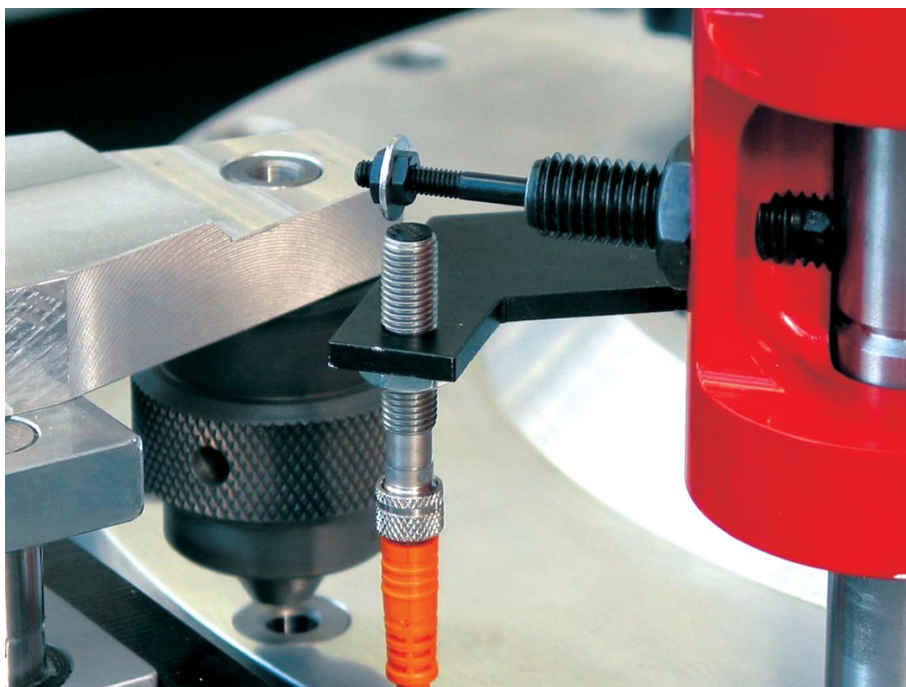


Informace pro objednání

d ₁	s	d ₂	Rozměry					R	SW	Síla pružiny ¹⁾		[g]	Obj. č.	
			e	l ₁	l ₂	l ₃ min.	F ₁			F ₂				
[mm]													[N]	[g]
snímací tyčinka, oblá – obrázek 1														
M10	8	M3	4,6	59	35	11	2,3	4	5	9	35	25020.0010		

¹⁾ statistická střední hodnota

Příklad použití



Shoda

Vyhovuje RoHS

Obsahuje olovo - vyhovuje dle výjimek 6a / 6b / 6c

Obsahuje látky SVHC >0,1% hm.

Obsahuje olovo - seznam SVHC [REACH] k 23.01.2024

Obsahuje látky Proposition 65



Olovo může při výskytu způsobit rakovinu a reprodukční poškození.

<https://www.P65Warnings.ca.gov/>

Bez konfliktních minerálů

Tento produkt neobsahuje žádné látky označené jako "konfliktní minerály" jako je tantal, cín, zlato nebo wolfram z Demokratické republiky Kongo nebo sousedních zemí.