

## Senzory • se snímací tyčinkou, zajištěnou proti pootočení 25020.0008



### Popis produktu

Odpružený element s možností snímání polohy prostřednictvím snímací tyčinky zajištěné proti pootočení. Má mnohostranné použití, např. jako odtlačující element s kontrolou polohy (použití u nástrojů). Zakončení tyčinky je podle provedení oblá, špičaté nebo se závitem pro připojení univerzálního nástavce. Na opačném konci snímací tyčinky je namontovaný snímací plíšek zajištěný proti pootočení. Je použitelný pro všechny pohyblivé spínače.

### Materiál

#### Pouzdro

- Automatová ocel, bryněvaná

#### Matice

- Ocel, černá (ISO 4035)

#### Spínací kolík

- Ocel, nitridovaná, černá

#### Pružina

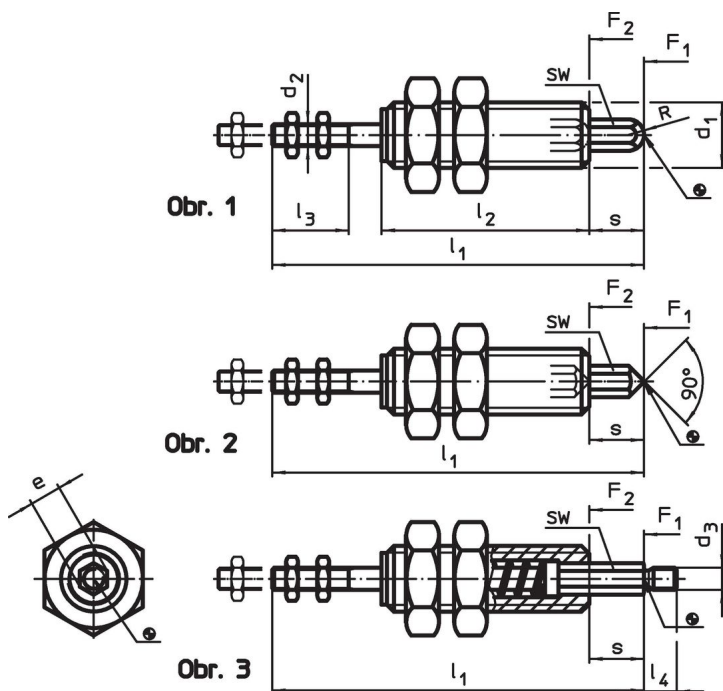
- Nerez

### Další informace

#### Další produkty

- Snímací jednotky, se senzorem

### Výkres s rozměry



### Informace pro objednání

d <sub>1</sub>	s	d <sub>2</sub>	Rozměry					R	SW	Síla pružiny <sup>1)</sup>		[g]	Obj. č.	
			e	l <sub>1</sub>	l <sub>2</sub>	l <sub>3</sub> min.	F <sub>1</sub>			F <sub>2</sub>				
[mm]													[N]	
snímací tyčinka, oblá – obrázek 1														
M8	6	M2,5	3,5	50	32	9	1,75	3	4,1	7,6	22	25020.0008		

<sup>1)</sup> statistická střední hodnota

## Příklad použití



## Shoda

### Vyhovuje RoHS

Obsahuje olovo - vyhovuje dle výjimek 6a / 6b / 6c

### Obsahuje látky SVHC >0,1% hm.

Obsahuje olovo - seznam SVHC [REACH] k 23.01.2024

### Obsahuje látky Proposition 65



Olovo může při výskytu způsobit rakovinu a reprodukční poškození.  
<https://www.P65Warnings.ca.gov/>

### Bez konfliktních minerálů

Tento produkt neobsahuje žádné látky označené jako "konfliktní minerály" jako je tantal, cín, zlato nebo wolfram z Demokratické republiky Kongo nebo sousedních zemí.