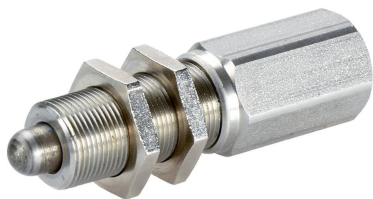


Senzory • pro čidlo  
25010.0012



Popis produktu

Odpružený element kompaktní a robustní konstrukce s jemným závitem s možností snímání polohy prostřednictvím běžného indukčního senzoru. Toto umožňuje jeho mnohostranné použití, např. aretace s kontrolou polohy. Je určený pro indukční senzory se **zapuštěným kontaktem**. Citlivost sepnutí je nastavitelná zašroubováním senzoru. Přenos signálu je bezkontaktní.

Materiál

Čípek

- Nerez 1.4305

Plášť

- Nerez 1.4305

Matice

- Mosaz (ISO 4035), niklovaná

Pružina

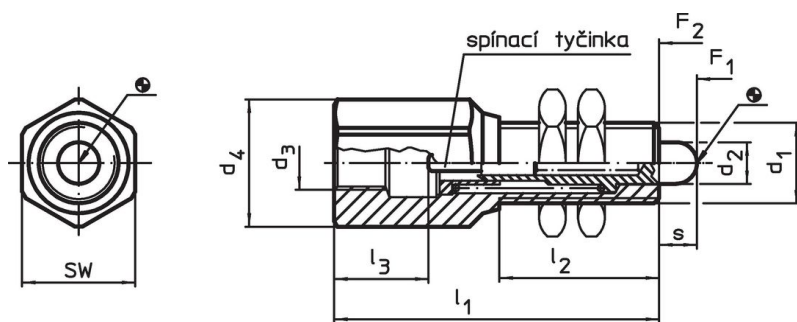
- Nerez

Další informace

Další produkty

- Snímací jednotky, se senzorem

Výkres s rozměry

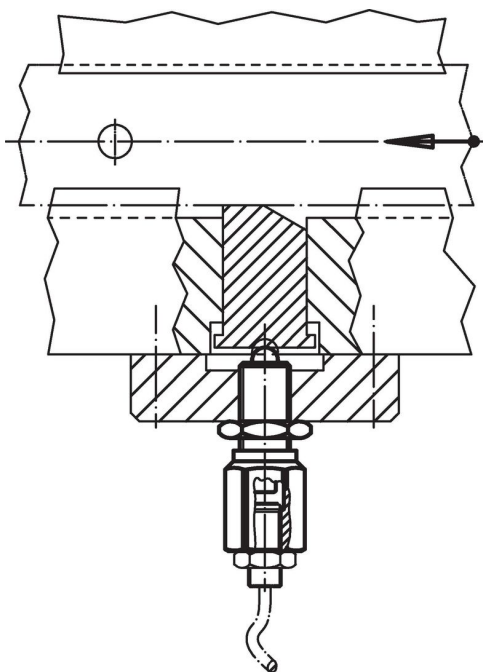


Informace pro objednání

Rozměry								SW	Síla pružiny <sup>1)</sup>		Obj. č.	
d <sub>1</sub>	d <sub>2</sub>	d <sub>3</sub>	d <sub>4</sub>	l <sub>1</sub>	l <sub>2</sub>	l <sub>3</sub>	s		F <sub>1</sub>	F <sub>2</sub>		
[mm]								[mm]	[N]		[g]	
M12 x 1	6,2	M8 x 1	19	44	20	15,5	5,6	17	24	41,5	57	25010.0012

<sup>1)</sup> statistická střední hodnota

## Příklad použití



## Shoda

### Vyhovuje RoHS

Obsahuje olovo - vyhovuje dle výjimek 6a / 6b / 6c

### Obsahuje látky SVHC >0,1% hm.

Obsahuje olovo - seznam SVHC [REACH] k 27.06.2024.

### Obsahuje látky Proposition 65



Olovo může při výskytu způsobit rakovinu a reprodukční poškození.  
<https://www.P65Warnings.ca.gov/>

### Bez konfliktních minerálů

Tento produkt neobsahuje žádné látky označené jako "konfliktní minerály" jako je tantal, cín, zlato nebo wolfram z Demokratické republiky Kongo nebo sousedních zemí.