

Šrouby rýhované duté · plast

24830.0267



Popis produktu

Materiál

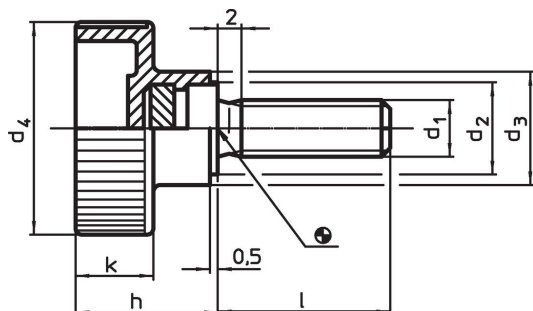
Držadlo

- Termoplast PA, černá

Šroub

- Nerez 1.4567

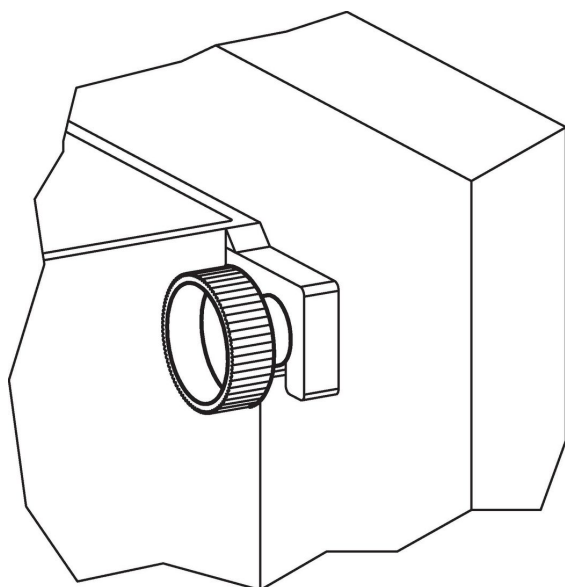
Výkres s rozměry



Informace pro objednání

| Rozměry | | | | | | | min. max. [°C] | | [g] | Obj. č. |
|----------------|----|----------------|------------------------|----------------|------|----|-----------------------|------|---------|------------|
| d ₁ | l | d ₂ | d ₃ [mm] | d ₄ | h | k | min. | max. | [g] | Obj. č. |
| Nerez | | | | | | | | | | |
| M8 | 40 | 14 | 16 | 30 | 19,5 | 11 | -30 | 80 | 20 | 24830.0267 |

Příklad použití



Shoda

Vyhovuje RoHS

V souladu se směrnicí 2011/65/EU a směrnicí 2015/863.

Neobsahuje látky SVHC

Žádné látky SVHC s obsahem vyšším než 0,1% hm. - seznam SVHC k 27.06.2024.

Neobsahuje látky Proposition 65

Neobsahuje látky Proposition 65.

<https://www.P65Warnings.ca.gov/>

Bez konfliktních minerálů

Tento produkt neobsahuje žádné látky označené jako "konfliktní minerály" jako je tantal, cín, zlato nebo wolfram z Demokratické republiky Kongo nebo sousedních zemí.