

Šrouby rýhované duté · plast

24830.0264



Popis produktu

Materiál

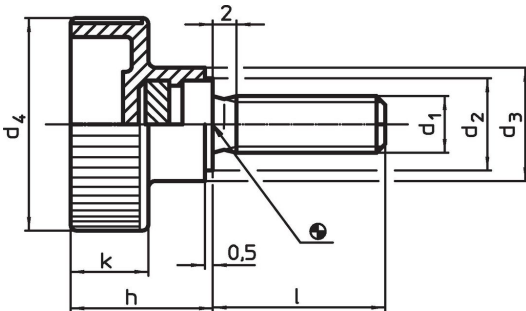
Držadlo

- Termoplast PA, černá

Šroub

- Nerez 1.4567

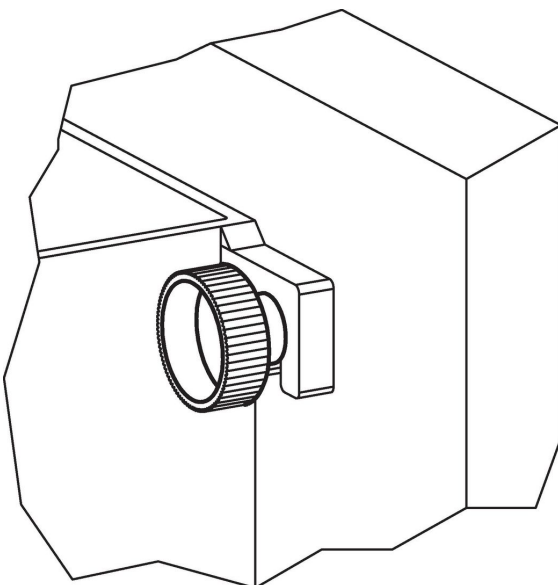
Výkres s rozměry



Informace pro objednání

Rozměry							 min. max. [°C]		 [g]	Obj. č.
d ₁	l	d ₂	d ₃	d ₄	h	k	min.	max.	[g]	Obj. č.
Nerez										
M8	25	14	16	30	19,5	11	-30	80	17	24830.0264

Příklad použití



Shoda

Vyhovuje RoHS

V souladu se směrnicí 2011/65/EU a směrnicí 2015/863.

Neobsahuje látky SVHC

Žádné látky SVHC s obsahem vyšším než 0,1% hm. - seznam SVHC k 23.01.2024.

Neobsahuje látky Proposition 65

Neobsahuje látky Proposition 65.

<https://www.P65Warnings.ca.gov/>

Bez konfliktních minerálů

Tento produkt neobsahuje žádné látky označené jako "konfliktní minerály" jako je tantal, cín, zlato nebo wolfram z Demokratické republiky Kongo nebo sousedních zemí.