

## Šrouby rýhované duté · plast

24830.0253



### Popis produktu

#### Materiál

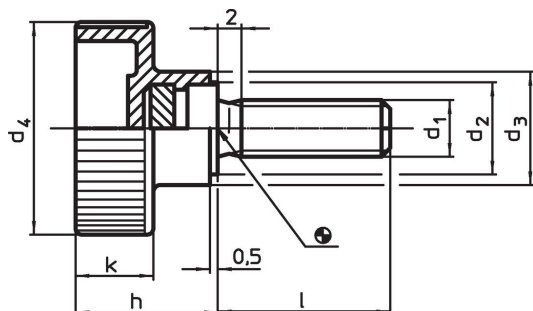
##### Držadlo

- Termoplast PA, černá

##### Šroub

- Nerez 1.4567

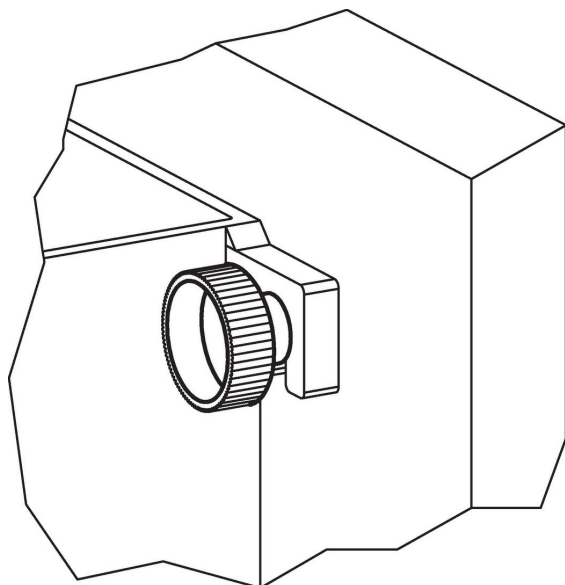
### Výkres s rozměry



### Informace pro objednání

Rozměry							🌡️		📦	Obj. č.
d <sub>1</sub>	l	d <sub>2</sub>	d <sub>3</sub>	d <sub>4</sub>	h	k	min.	max.	[g]	
[mm]							[°C]			
<b>Nerez</b>										
M6	16	12	14	24	16,5	9,5	-30	80	7,9	24830.0253

### Příklad použití



## Shoda

### Vyhovuje RoHS

V souladu se směrnicí 2011/65/EU a směrnicí 2015/863.

### Neobsahuje látky SVHC

Žádné látky SVHC s obsahem vyšším než 0,1% hm. - seznam SVHC k 27.06.2024.

### Neobsahuje látky Proposition 65

Neobsahuje látky Proposition 65.

<https://www.P65Warnings.ca.gov/>

### Bez konfliktních minerálů

Tento produkt neobsahuje žádné látky označené jako "konfliktní minerály" jako je tantal, cín, zlato nebo wolfram z Demokratické republiky Kongo nebo sousedních zemí.