

Šrouby rýhované duté · plast

24830.0245



Popis produktu

Materiál

Držadlo

- Termoplast PA, černá

Šroub

- Nerez 1.4567

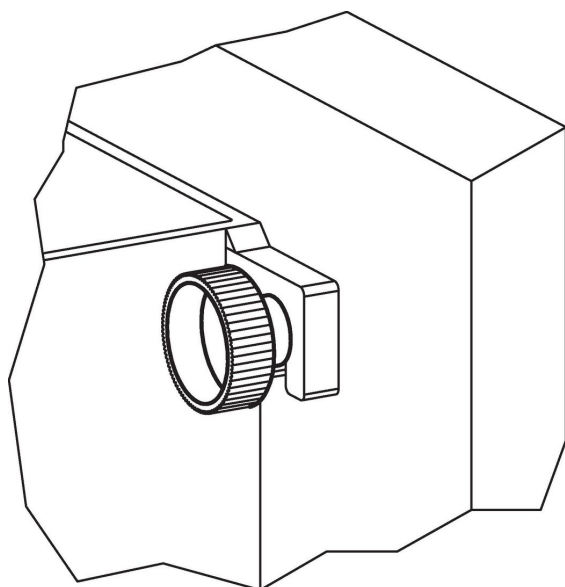
Výkres s rozměry



Informace pro objednání

Rozměry							min. max.			Obj. č.
d ₁	l	d ₂	d ₃ [mm]	d ₄	h	k	min.	max.	[g]	
Nerez										
M5	20	9	12	19	14	8	-30	80	5,5	24830.0245

Příklad použití



Shoda

Vyhovuje RoHS

V souladu se směrnicí 2011/65/EU a směrnicí 2015/863.

Neobsahuje látky SVHC

Žádné látky SVHC s obsahem vyšším než 0,1% hm. - seznam SVHC k 27.06.2024.

Neobsahuje látky Proposition 65

Neobsahuje látky Proposition 65.

<https://www.P65Warnings.ca.gov/>

Bez konfliktních minerálů

Tento produkt neobsahuje žádné látky označené jako "konfliktní minerály" jako je tantal, cín, zlato nebo wolfram z Demokratické republiky Kongo nebo sousedních zemí.