

## Šrouby rýhované duté · plast

24830.0070



### Popis produktu

#### Materiál

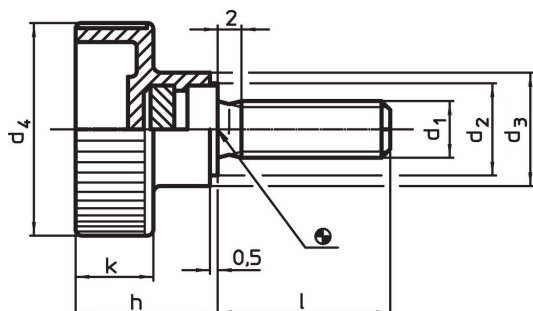
##### Držadlo

- Termoplast PA, černá

##### Šroub

- Ocel, zinkovaná

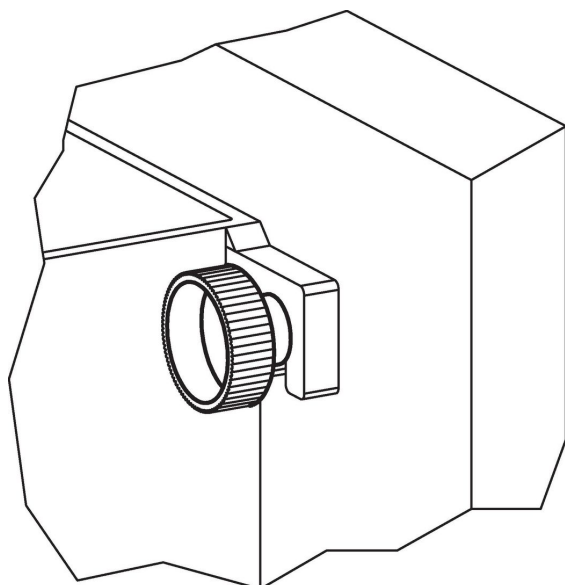
### Výkres s rozměry



### Informace pro objednání

Rozměry							 min.   max.		 [g]	Obj. č.
d <sub>1</sub>	l	d <sub>2</sub>	d <sub>3</sub>	d <sub>4</sub>	h	k	[°C]			
Ocel										
M10	20	16	18	36	22,5	12,5	-30	80	30	24830.0070

### Příklad použití



## Shoda

### Vyhovuje RoHS

Obsahuje olovo - vyhovuje dle výjimek 6a / 6b / 6c

### Obsahuje látky SVHC >0,1% hm.

Obsahuje olovo - seznam SVHC [REACH] k 23.01.2024

### Obsahuje látky Proposition 65



Olovo může při výskytu způsobit rakovinu a reprodukční poškození.

<https://www.P65Warnings.ca.gov/>

### Bez konfliktních minerálů

Tento produkt neobsahuje žádné látky označené jako "konfliktní minerály" jako je tantal, cín, zlato nebo wolfram z Demokratické republiky Kongo nebo sousedních zemí.