

Šrouby rýhované duté · plast

24830.0060



Popis produktu

Materiál

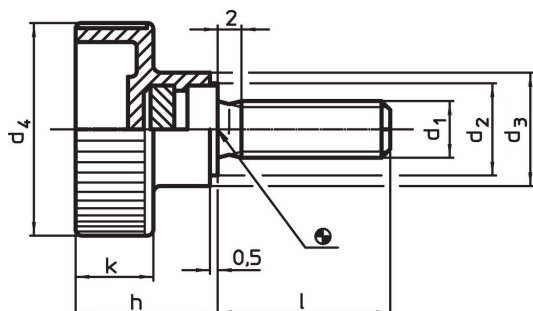
Držadlo

- Termoplast PA, černá

Šroub

- Ocel, zinkovaná

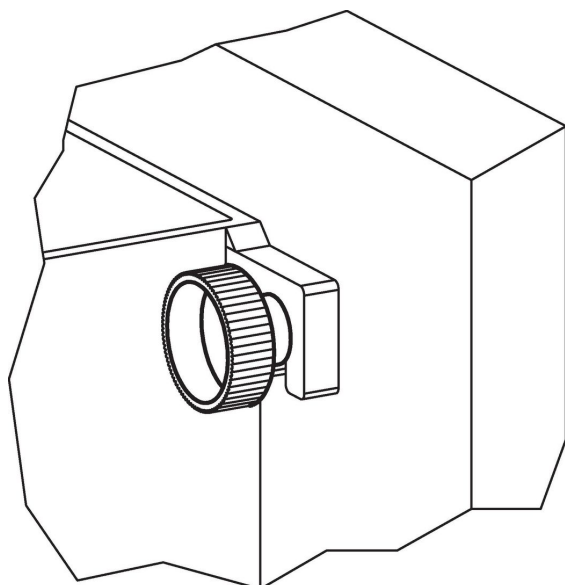
Výkres s rozměry



Informace pro objednání

Rozměry							 min. max.		 [g]	Obj. č.
d ₁	l	d ₂	d ₃	d ₄	h	k	[°C]			
Ocel										
M8	16	14	16	30	19,5	11	-30	80	14	24830.0060

Příklad použití



Shoda

Vyhovuje RoHS

Obsahuje olovo - vyhovuje dle výjimek 6a / 6b / 6c

Obsahuje látky SVHC >0,1% hm.

Obsahuje olovo - seznam SVHC [REACH] k 23.01.2024

Obsahuje látky Proposition 65



Olovo může při výskytu způsobit rakovinu a reprodukční poškození.

<https://www.P65Warnings.ca.gov/>

Bez konfliktních minerálů

Tento produkt neobsahuje žádné látky označené jako "konfliktní minerály" jako je tantal, cín, zlato nebo wolfram z Demokratické republiky Kongo nebo sousedních zemí.