

Šrouby rýhované duté · plast

24830.0042



Popis produktu

Materiál

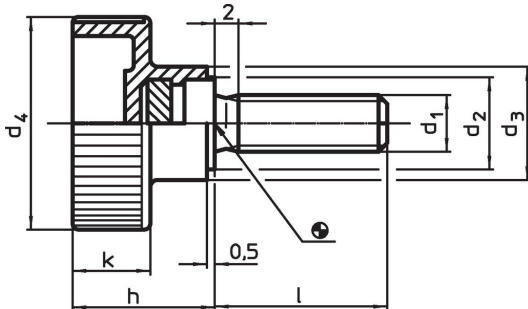
Držadlo

- Termoplast PA, černá



Šroub

- Ocel, zinkovaná

Výkres s rozměry



Informace pro objednání

Rozměry							min.  max. [°C]	 [g]	Obj. č.	
d ₁	l	d ₂	d ₃ [mm]	d ₄	h	k				
Ocel										
M5	10	9	12	19	14	8	-30	80	4,3	24830.0042

Příklad použití



Shoda

Vyhovuje RoHS

Obsahuje olovo - vyhovuje dle výjimek 6a / 6b / 6c

Obsahuje látky SVHC >0,1% hm.

Obsahuje olovo - seznam SVHC [REACH] k 23.01.2024

Obsahuje látky Proposition 65



Olovo může při výskytu způsobit rakovinu a reprodukční poškození.

<https://www.P65Warnings.ca.gov/>

Bez konfliktních minerálů

Tento produkt neobsahuje žádné látky označené jako "konfliktní minerály" jako je tantal, cín, zlato nebo wolfram z Demokratické republiky Kongo nebo sousedních zemí.