

## Šrouby rýhované duté · plast

24830.0034



### Popis produktu

#### Materiál

##### Držadlo

- Termoplast PA, černá



##### Šroub

- Ocel, zinkovaná

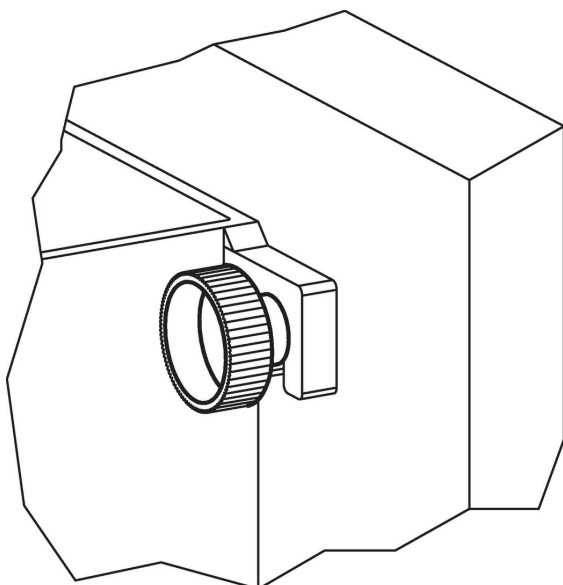
### Výkres s rozměry



### Informace pro objednání

| Rozměry        |    |                |                        |                |    |   | min.  max. |  [g] | Obj. č. |            |
|----------------|----|----------------|------------------------|----------------|----|---|---|---|---------|------------|
| d <sub>1</sub> | l  | d <sub>2</sub> | d <sub>3</sub><br>[mm] | d <sub>4</sub> | h  | k |   |   |         | [°C]       |
| Ocel           |    |                |                        |                |    |   |   |   |         |            |
| M4             | 20 | 9              | 12                     | 19             | 14 | 8 | -30   | 80  | 4,2     | 24830.0034 |

### Příklad použití



## Shoda

### Vyhovuje RoHS

Obsahuje olovo - vyhovuje dle výjimek 6a / 6b / 6c

### Obsahuje látky SVHC >0,1% hm.

Obsahuje olovo - seznam SVHC [REACH] k 23.01.2024

### Obsahuje látky Proposition 65



Olovo může při výskytu způsobit rakovinu a reprodukční poškození.

<https://www.P65Warnings.ca.gov/>

### Bez konfliktních minerálů

Tento produkt neobsahuje žádné látky označené jako "konfliktní minerály" jako je tantal, cín, zlato nebo wolfram z Demokratické republiky Kongo nebo sousedních zemí.