

Matice rýhované duté • plast

24820.0208



Popis produktu

Materiál

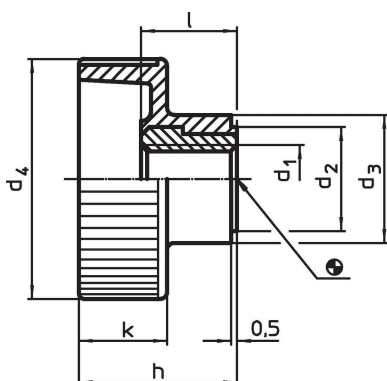
Pouzdro

- Nerez 1.4305

Držadlo

- Termoplast PA, černá

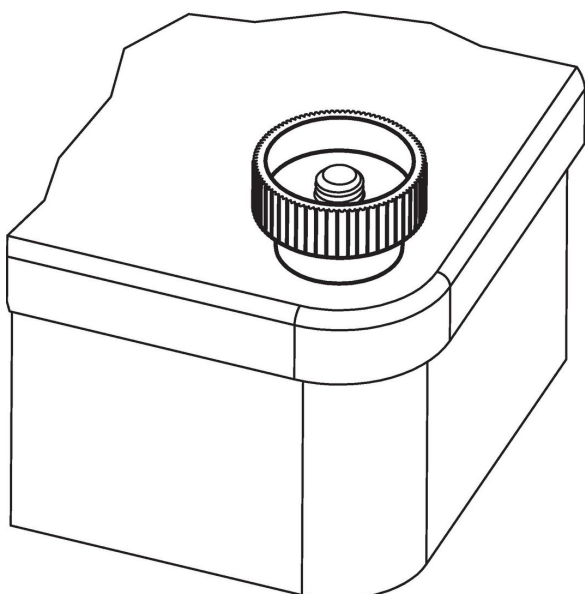
Výkres s rozměry



Informace pro objednání

Rozměry							min. max.		Obj. č.
d ₁	d ₂	d ₃	d ₄	h	k	l	min.	max.	[g]
[mm]							[°C]		
Nerez									
M8	14	16	30	19,5	11	11,5	-30	80	10
									24820.0208

Příklad použití



Shoda

Vyhovuje RoHS

V souladu se směrnicí 2011/65/EU a směrnicí 2015/863.

Neobsahuje látky SVHC

Žádné látky SVHC s obsahem vyšším než 0,1% hm. - seznam SVHC k 23.01.2024.

Neobsahuje látky Proposition 65

Neobsahuje látky Proposition 65.

<https://www.P65Warnings.ca.gov/>

Bez konfliktních minerálů

Tento produkt neobsahuje žádné látky označené jako "konfliktní minerály" jako je tantal, cín, zlato nebo wolfram z Demokratické republiky Kongo nebo sousedních zemí.