

## Matice rýhované duté • plast

24820.0206



### Popis produktu

#### Materiál

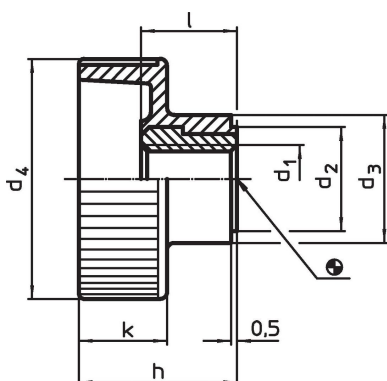
##### Pouzdro

- Nerez 1.4305

##### Držadlo

- Termoplast PA, černá

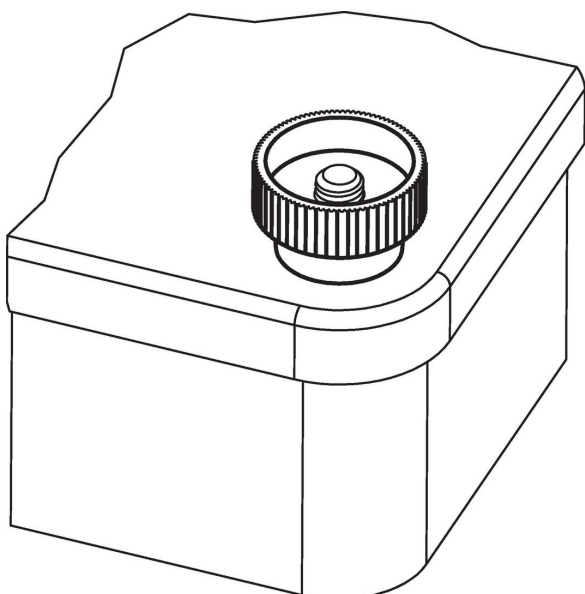
### Výkres s rozměry



### Informace pro objednání

				Rozměry			 min.   max.		 [g]	Obj. č.
d <sub>1</sub>	d <sub>2</sub>	d <sub>3</sub>	d <sub>4</sub>	h	k	l	[°C]			
[mm]										
Nerez										
M6	12	14	24	16,5	9,5	10,5	-30	80	7	24820.0206

### Příklad použití



## Shoda

### Vyhovuje RoHS

V souladu se směrnicí 2011/65/EU a směrnicí 2015/863.

### Neobsahuje látky SVHC

Žádné látky SVHC s obsahem vyšším než 0,1% hm. - seznam SVHC k 23.01.2024.

### Neobsahuje látky Proposition 65

Neobsahuje látky Proposition 65.

<https://www.P65Warnings.ca.gov/>

### Bez konfliktních minerálů

Tento produkt neobsahuje žádné látky označené jako "konfliktní minerály" jako je tantal, cín, zlato nebo wolfram z Demokratické republiky Kongo nebo sousedních zemí.