

## Matice rýhované duté • plast

24820.0205



### Popis produktu

#### Materiál

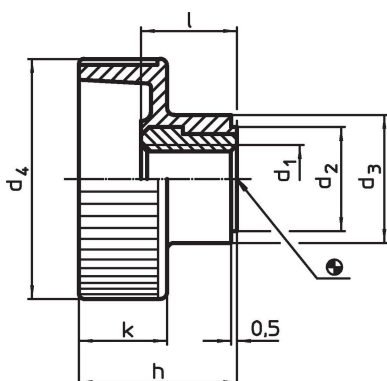
##### Pouzdro

- Nerez 1.4305

##### Držadlo

- Termoplast PA, černá

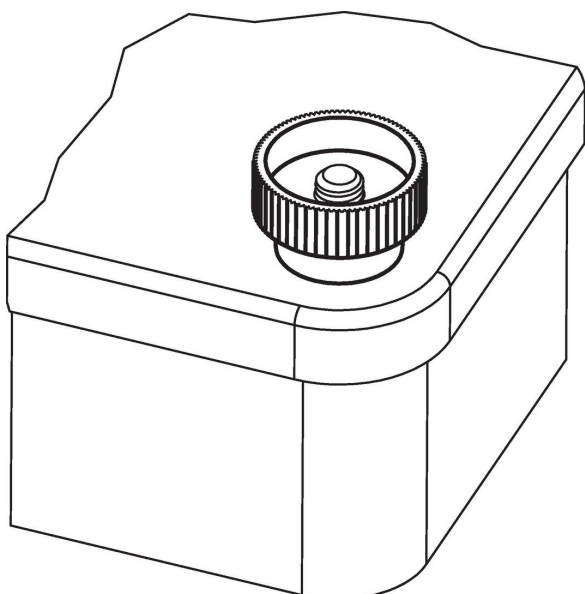
### Výkres s rozměry



### Informace pro objednání

Rozměry							min.  max.		[g]	Obj. č.
d <sub>1</sub>	d <sub>2</sub>	d <sub>3</sub>	d <sub>4</sub>	h	k	l	[°C]			
Nerez										
M5	9	12	19	14	8	9	-30	80	4	24820.0205

### Příklad použití



## Shoda

### Vyhovuje RoHS

V souladu se směrnicí 2011/65/EU a směrnicí 2015/863.

### Neobsahuje látky SVHC

Žádné látky SVHC s obsahem vyšším než 0,1% hm. - seznam SVHC k 23.01.2024.

### Neobsahuje látky Proposition 65

Neobsahuje látky Proposition 65.

<https://www.P65Warnings.ca.gov/>

### Bez konfliktních minerálů

Tento produkt neobsahuje žádné látky označené jako "konfliktní minerály" jako je tantal, cín, zlato nebo wolfram z Demokratické republiky Kongo nebo sousedních zemí.