

## Matice rýhované duté • plast

24820.0010



### Popis produktu

#### Materiál

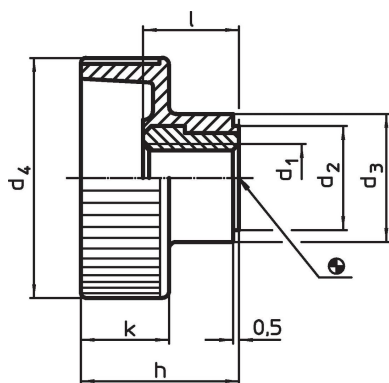
##### Pouzdro

- Ocel, zinkovaná

##### Držadlo

- Termoplast PA, černá

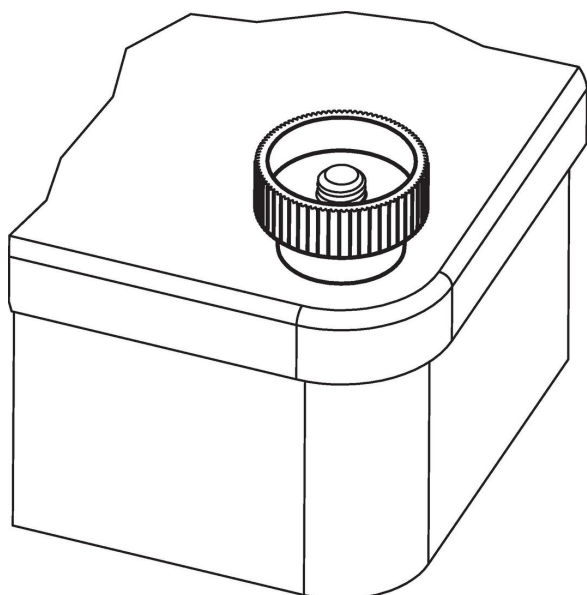
### Výkres s rozměry



### Informace pro objednání

Rozměry							min.  max.			Obj. č.
d <sub>1</sub>	d <sub>2</sub>	d <sub>3</sub>	d <sub>4</sub>	h	k	l	[°C]		[g]	
Ocel										
M10	16	18	36	22,5	12,5	14	-30	80	15	24820.0010

### Příklad použití



## Shoda

### Vyhovuje RoHS

Obsahuje olovo - vyhovuje dle výjimek 6a / 6b / 6c

### Obsahuje látky SVHC >0,1% hm.

Obsahuje olovo - seznam SVHC [REACH] k 23.01.2024

### Obsahuje látky Proposition 65



Olovo může při výskytu způsobit rakovinu a reprodukční poškození.

<https://www.P65Warnings.ca.gov/>

### Bez konfliktních minerálů

Tento produkt neobsahuje žádné látky označené jako "konfliktní minerály" jako je tantal, cín, zlato nebo wolfram z Demokratické republiky Kongo nebo sousedních zemí.