

Matice rýhované duté • plast

24820.0005



Popis produktu

Materiál

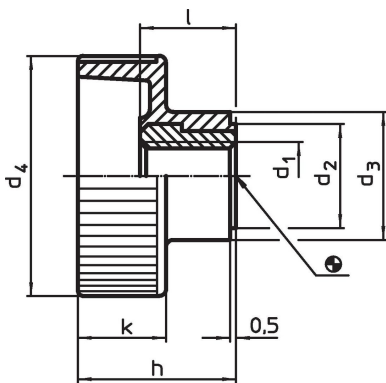
Pouzdro

- Ocel, zinkovaná

Držadlo

- Termoplast PA, černá

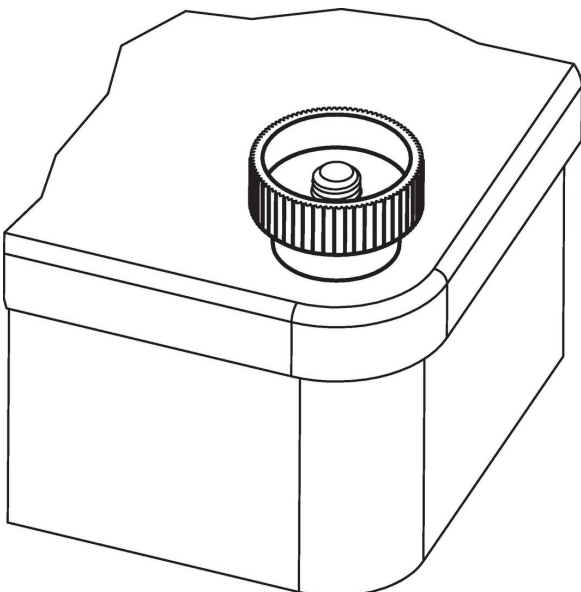
Výkres s rozměry



Informace pro objednání

Rozměry							min.	max.	[g]	Obj. č.
d ₁	d ₂	d ₃	d ₄	h	k	l				
Ocel										
M5	9	12	19	14	8	9	-30	80	4	24820.0005

Příklad použití



Shoda

Vyhovuje RoHS

Obsahuje olovo - vyhovuje dle výjimek 6a / 6b / 6c

Obsahuje látky SVHC >0,1% hm.

Obsahuje olovo - seznam SVHC [REACH] k 23.01.2024

Obsahuje látky Proposition 65



Olovo může při výskytu způsobit rakovinu a reprodukční poškození.

<https://www.P65Warnings.ca.gov/>

Bez konfliktních minerálů

Tento produkt neobsahuje žádné látky označené jako "konfliktní minerály" jako je tantal, cín, zlato nebo wolfram z Demokratické republiky Kongo nebo sousedních zemí.