

Matice rýhované duté • plast

24820.0004



Popis produktu

Materiál

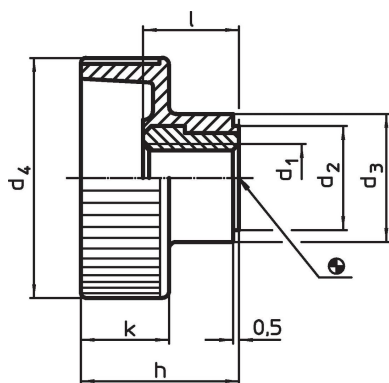
Pouzdro

- Ocel, zinkovaná

Držadlo

- Termoplast PA, černá

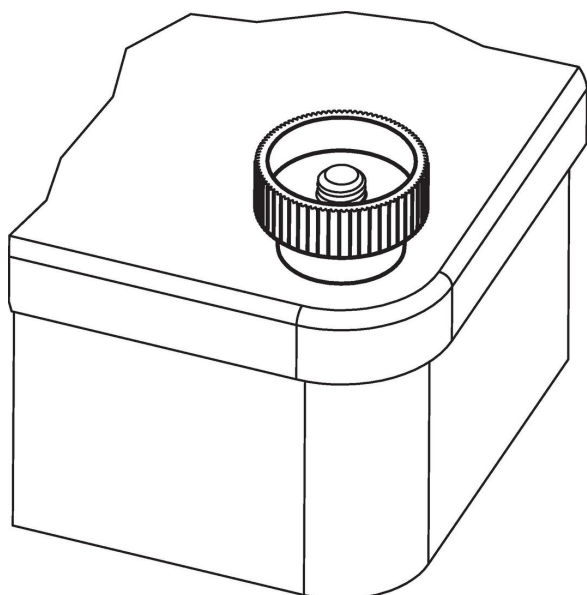
Výkres s rozměry



Informace pro objednání

| Rozměry | | | | | | | min. | max. | [g] | Obj. č. |
|----------------|----------------|----------------|----------------|----|---|---|------|------|-----|------------|
| d ₁ | d ₂ | d ₃ | d ₄ | h | k | l | | | | |
| Ocel | | | | | | | | | | |
| M4 | 9 | 12 | 19 | 14 | 8 | 9 | -30 | 80 | 4,5 | 24820.0004 |

Příklad použití



Shoda

Vyhovuje RoHS

Obsahuje olovo - vyhovuje dle výjimek 6a / 6b / 6c

Obsahuje látky SVHC >0,1% hm.

Obsahuje olovo - seznam SVHC [REACH] k 23.01.2024

Obsahuje látky Proposition 65



Olovo může při výskytu způsobit rakovinu a reprodukční poškození.

<https://www.P65Warnings.ca.gov/>

Bez konfliktních minerálů

Tento produkt neobsahuje žádné látky označené jako "konfliktní minerály" jako je tantal, cín, zlato nebo wolfram z Demokratické republiky Kongo nebo sousedních zemí.