

Šrouby rýhované vysoké • DIN 464

24790.0492



Popis produktu

Šrouby rýhované vysoké jsou vyrobeny z jednoho kusu. Oproti normě jsou vyrobeny se závitem až k hlavě bez výběhu závitu.

Materiál

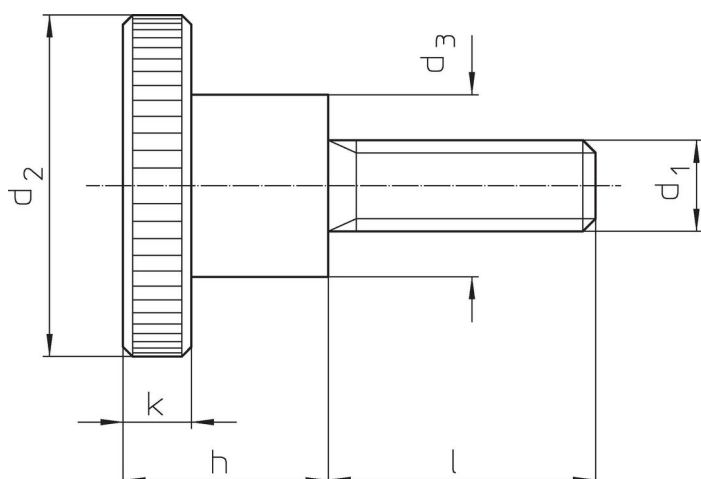
- Ocel, zinkovaná, pevnost 5.8

Další informace

Poznámky

Rýhování a jeho hloubka se mohou lišit od normy DIN.

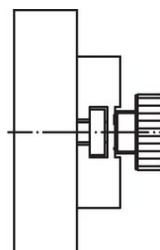
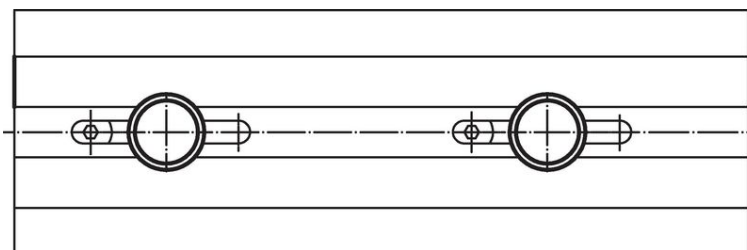
Výkres s rozměry



Informace pro objednání

Rozměry						Obj. č.
d ₁	l	d ₂	d ₃	h	k	
[mm]						[g]
Ocel						
M4	5	16	8	9,5	3,5	24790.0492

Příklad použití



Shoda

Vyhovuje RoHS

V souladu se směrnicí 2011/65/EU a směrnicí 2015/863.

Neobsahuje látky SVHC

Žádné látky SVHC s obsahem vyšším než 0,1% hm. - seznam SVHC k 23.01.2024.

Neobsahuje látky Proposition 65

Neobsahuje látky Proposition 65.

<https://www.P65Warnings.ca.gov/>

Bez konfliktních minerálů

Tento produkt neobsahuje žádné látky označené jako "konfliktní minerály" jako je tantal, cín, zlato nebo wolfram z Demokratické republiky Kongo nebo sousedních zemí.