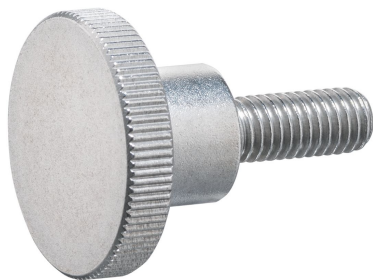


Šrouby rýhované vysoké • DIN 464

24790.0356



Popis produktu

Knurled thumb screws are very versatile. Three material versions for the different requirements

- steel, blackened
- steel, zinc-plated by galvanization
- stainless steel

are available.

Knurled thumb screws can be easily tightened and released by hand. The ribbed outer surface of the nut prevents slipping when tightening / releasing with the fingers.

Šrouby rýhované vysoké jsou vyrobeny z jednoho kusu. Oproti normě jsou vyrobeny se závitem až k hlavě bez výběhu závitu.

Materiál

- Nerez 1.4305, matná

Další informace

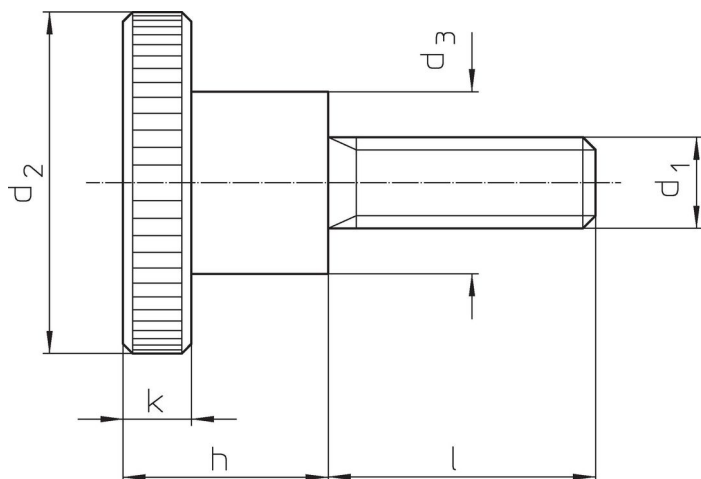
Poznámky

Rýhování a jeho hloubka se mohou lišit od normy DIN.

Další produkty

- Šrouby rýhované ploché, DIN 653

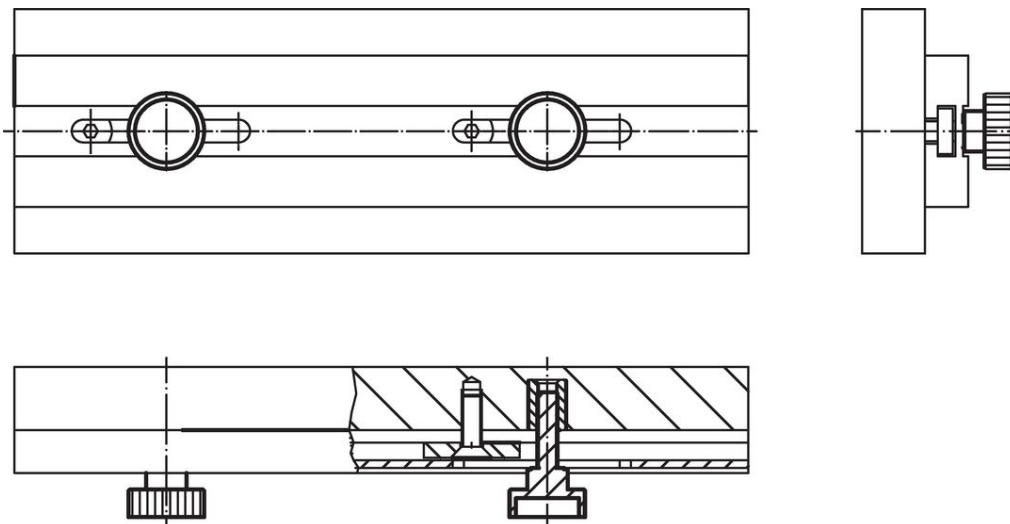
Výkres s rozměry



Informace pro objednání

Rozměry							[g]	Obj. č.
d ₁	l	d ₂	d ₃	h	k	[mm]		
Nerez								
M8	20	30	16	18	6		56	24790.0356

Příklad použití



Shoda

Vyhovuje RoHS

V souladu se směrnicí 2011/65/EU a směrnicí 2015/863.

Neobsahuje látky SVHC

Žádné látky SVHC s obsahem vyšším než 0,1% hm. - seznam SVHC k 27.06.2024.

Neobsahuje látky Proposition 65

Neobsahuje látky Proposition 65.
<https://www.P65Warnings.ca.gov/>

Bez konfliktních minerálů

Tento produkt neobsahuje žádné látky označené jako "konfliktní minerály" jako je tantal, cín, zlato nebo wolfram z Demokratické republiky Kongo nebo sousedních zemí.