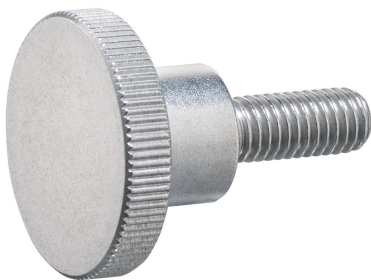


## Šrouby rýhované vysoké • DIN 464

24790.0334



### Popis produktu

Knurled thumb screws are very versatile. Three material versions for the different requirements

- steel, blackened
- steel, zinc-plated by galvanization
- stainless steel

are available.

Knurled thumb screws can be easily tightened and released by hand. The ribbed outer surface of the nut prevents slipping when tightening / releasing with the fingers.

Šrouby rýhované vysoké jsou vyrobeny z jednoho kusu. Oproti normě jsou vyrobeny se závitem až k hlavě bez výběhu závitu.

### Materiál

- Nerez 1.4305, matná

### Další informace

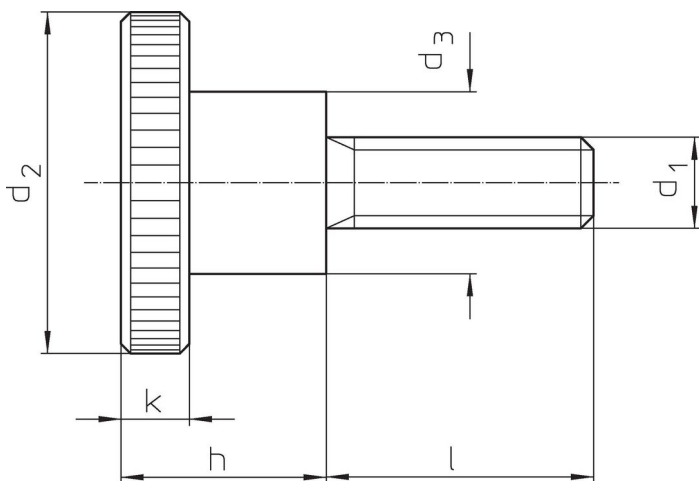
#### Poznámky

Rýhování a jeho hloubka se mohou lišit od normy DIN.

#### Další produkty

- Šrouby rýhované ploché, DIN 653

### Výkres s rozměry



### Informace pro objednání

Rozměry							Obj. č.
d <sub>1</sub>	l	d <sub>2</sub>	d <sub>3</sub>	h	k	[g]	
Nerez							
M6	12	24	12	15	5	28	24790.0334

### Příklad použití



### Shoda

#### Vyhovuje RoHS

V souladu se směrnicí 2011/65/EU a směrnicí 2015/863.

#### Neobsahuje látky SVHC

Žádné látky SVHC s obsahem vyšším než 0,1% hm. - seznam SVHC k 27.06.2024.

#### Neobsahuje látky Proposition 65

Neobsahuje látky Proposition 65.  
<https://www.P65Warnings.ca.gov/>

#### Bez konfliktních minerálů

Tento produkt neobsahuje žádné látky označené jako "konfliktní minerály" jako je tantal, cín, zlato nebo wolfram z Demokratické republiky Kongo nebo sousedních zemí.