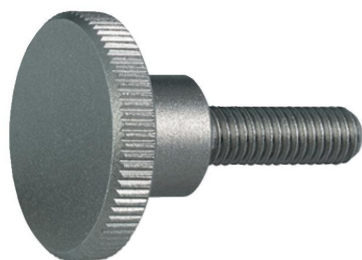


## Šrouby rýhované vysoké • DIN 464

24790.0295



### Popis produktu

Šrouby rýhované vysoké jsou vyrobeny z jednoho kusu. Oproti normě jsou vyrobeny se závitem až k hlavě bez výběhu závitu.

### Materiál

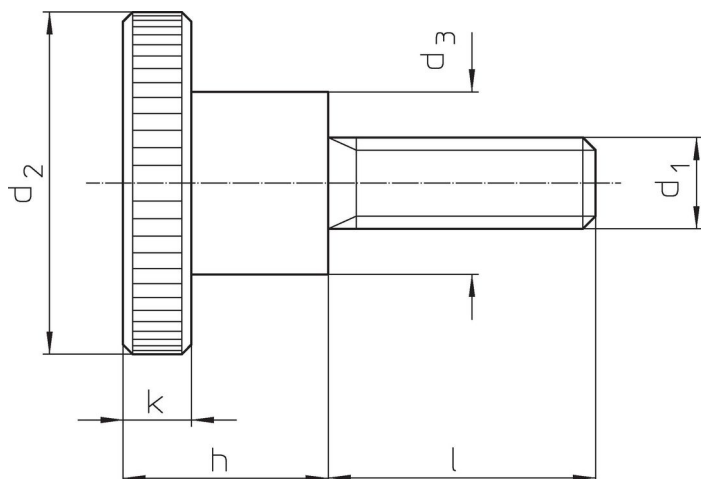
- Nerez 1.4305, matná

### Další informace

#### Poznámky

Rýhování a jeho hloubka se mohou lišit od normy DIN.

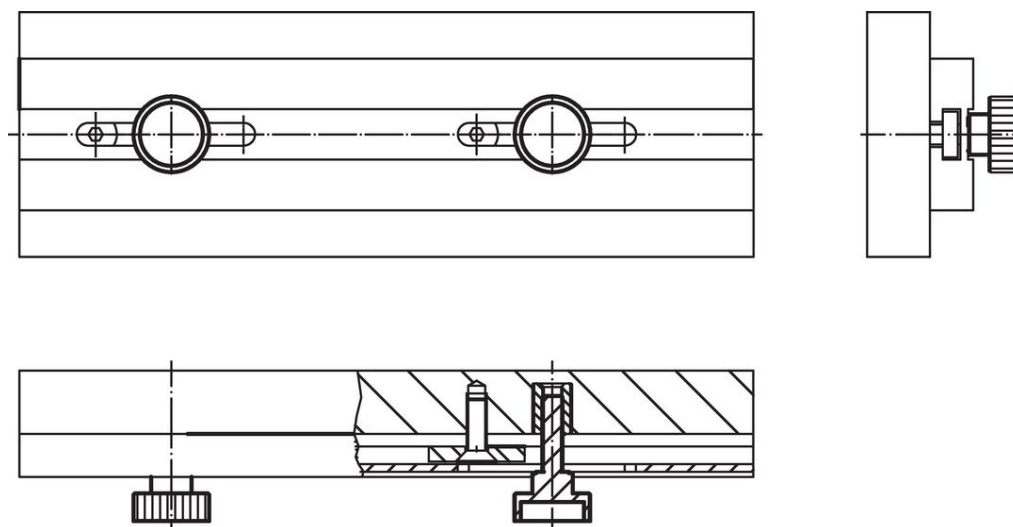
### Výkres s rozměry



### Informace pro objednání

Rozměry							Obj. č.
d <sub>1</sub>	l	d <sub>2</sub>	d <sub>3</sub>	h	k	[g]	
Nerez							
M4	10	16	8	9,5	3,5	8,1	24790.0295

### Příklad použití



## Shoda

### Vyhovuje RoHS

V souladu se směrnicí 2011/65/EU a směrnicí 2015/863.

### Neobsahuje látky SVHC

Žádné látky SVHC s obsahem vyšším než 0,1% hm. - seznam SVHC k 23.01.2024.

### Neobsahuje látky Proposition 65

Neobsahuje látky Proposition 65.

<https://www.P65Warnings.ca.gov/>

### Bez konfliktních minerálů

Tento produkt neobsahuje žádné látky označené jako "konfliktní minerály" jako je tantal, cín, zlato nebo wolfram z Demokratické republiky Kongo nebo sousedních zemí.