

Šrouby rýhované vysoké • DIN 464

24790.0113



Popis produktu

Šrouby rýhované vysoké jsou vyrobeny z jednoho kusu. Oproti normě jsou vyrobeny se závitem až k hlavě bez výběhu závitu.

Materiál

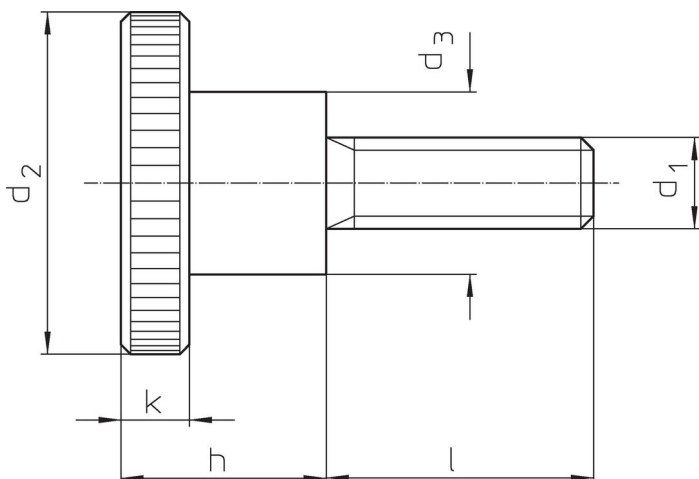
- Ocel, brynýrovaná, pevnost 5.8

Další informace


Poznámky

Rýhování a jeho hloubka se mohou lišit od normy DIN.

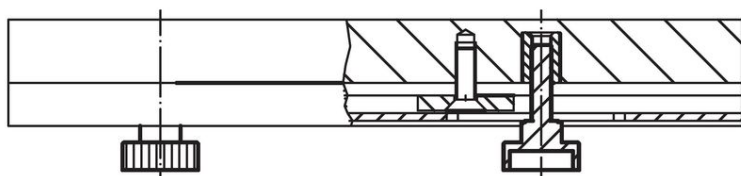
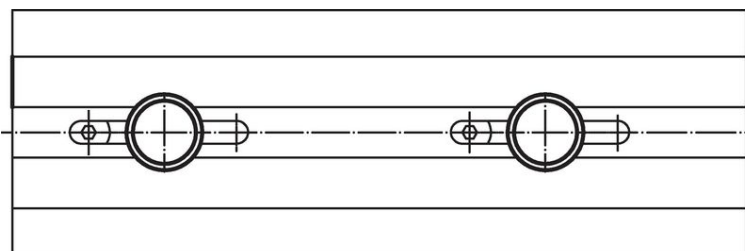
Výkres s rozměry



Informace pro objednání

d_1	l	d_2	Rozměry d_3 [mm]	h	k	 [g]	Obj. č.
Ocel							
M5	8	20	10	11,5	4	15	24790.0113

Příklad použití



Shoda

Vyhovuje RoHS

Obsahuje olovo - vyhovuje dle výjimek 6a / 6b / 6c

Obsahuje látky SVHC >0,1% hm.

Obsahuje olovo - seznam SVHC [REACH] k 23.01.2024

Obsahuje látky Proposition 65



Olovo může při výskytu způsobit rakovinu a reprodukční poškození.

<https://www.P65Warnings.ca.gov/>

Bez konfliktních minerálů

Tento produkt neobsahuje žádné látky označené jako "konfliktní minerály" jako je tantal, cín, zlato nebo wolfram z Demokratické republiky Kongo nebo sousedních zemí.