

Šrouby rýhované vysoké • DIN 464

24790.0092



Popis produktu

Knurled thumb screws are very versatile. Three material versions for the different requirements

- steel, blackened
- steel, zinc-plated by galvanization
- stainless steel

are available.

Knurled thumb screws can be easily tightened and released by hand. The ribbed outer surface of the nut prevents slipping when tightening / releasing with the fingers.

Šrouby rýhované vysoké jsou vyrobeny z jednoho kusu. Oproti normě jsou vyrobeny se závitem až k hlavě bez výběhu závitu.

Materiál

- Ocel, brynýrovaná, pevnost 5.8

Další informace

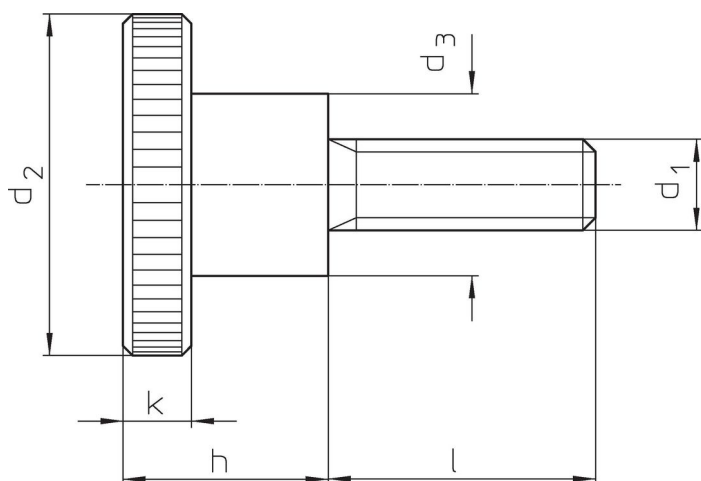
Poznámky

Rýhování a jeho hloubka se mohou lišit od normy DIN.

Další produkty

- Šrouby rýhované ploché, DIN 653

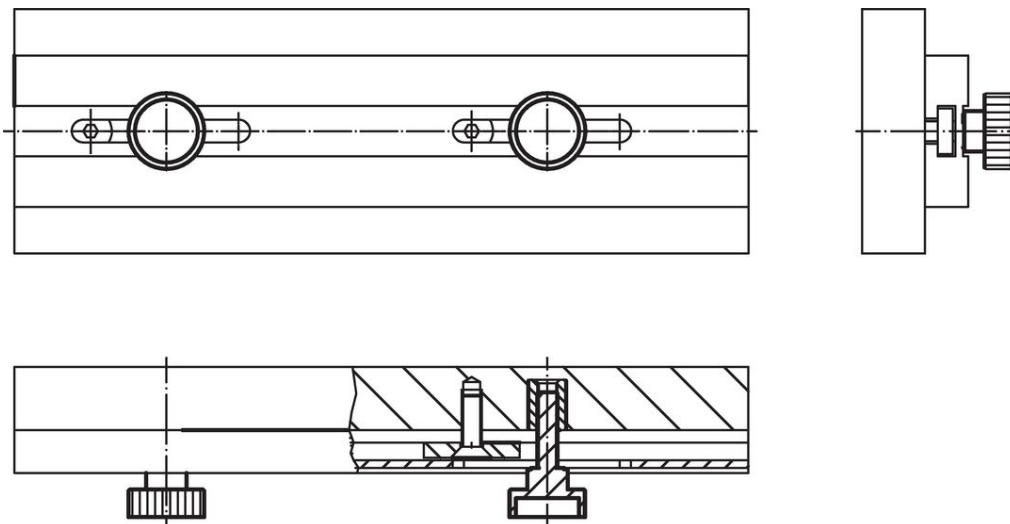
Výkres s rozměry



Informace pro objednání

d ₁	l	d ₂	Rozměry			k	[g]	Obj. č.
			d ₃	h	[mm]			
Ocel								
M4	5	16	8	9,5	3,5	7,7	24790.0092	

Příklad použití



Shoda

Vyhovuje RoHS

Obsahuje olovo - vyhovuje dle výjimek 6a / 6b / 6c

Obsahuje látky SVHC >0,1% hm.

Obsahuje olovo - seznam SVHC [REACH] k 27.06.2024.

Obsahuje látky Proposition 65



Olovo může při výskytu způsobit rakovinu a reprodukční poškození.
<https://www.P65Warnings.ca.gov/>

Bez konfliktních minerálů

Tento produkt neobsahuje žádné látky označené jako "konfliktní minerály" jako je tantal, cín, zlato nebo wolfram z Demokratické republiky Kongo nebo sousedních zemí.