

## Šrouby rýhované vysoké • DIN 464

24790.0081



### Popis produktu

Šrouby rýhované vysoké jsou vyrobeny z jednoho kusu. Oproti normě jsou vyrobeny se závitem až k hlavě bez výběhu závitu.

### Materiál

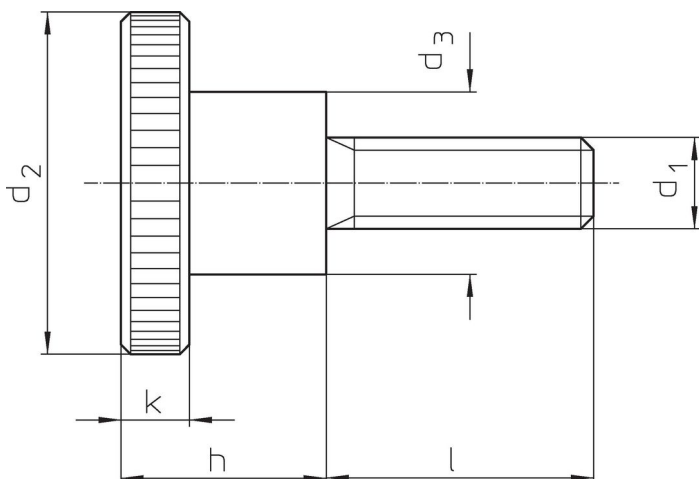
- Ocel, brynýrovaná, pevnost 5.8

### Další informace

#### Poznámky

Rýhování a jeho hloubka se mohou lišit od normy DIN.

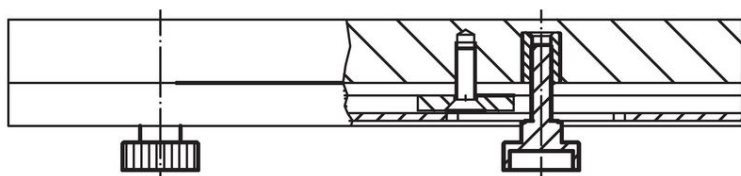
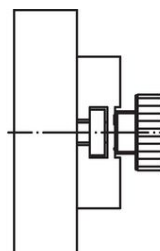
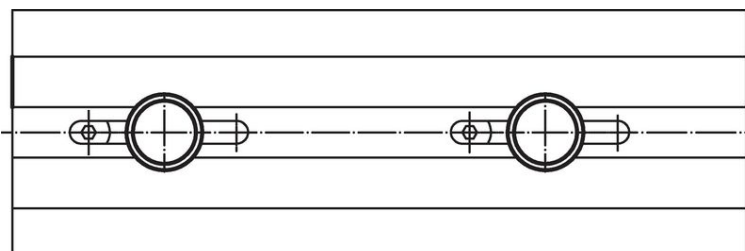
### Výkres s rozměry



### Informace pro objednání

| Rozměry        |    |                |                |     |     | [g] | Obj. č.    |
|----------------|----|----------------|----------------|-----|-----|-----|------------|
| d <sub>1</sub> | l  | d <sub>2</sub> | d <sub>3</sub> | h   | k   |     |            |
| Ocel           |    |                |                |     |     |     |            |
| M3             | 20 | 12             | 6              | 7,5 | 2,5 | 4,5 | 24790.0081 |

### Příklad použití



## Shoda

### Vyhovuje RoHS

Obsahuje olovo - vyhovuje dle výjimek 6a / 6b / 6c

### Obsahuje látky SVHC >0,1% hm.

Obsahuje olovo - seznam SVHC [REACH] k 23.01.2024

### Obsahuje látky Proposition 65



Olovo může při výskytu způsobit rakovinu a reprodukční poškození.

<https://www.P65Warnings.ca.gov/>

### Bez konfliktních minerálů

Tento produkt neobsahuje žádné látky označené jako "konfliktní minerály" jako je tantal, cín, zlato nebo wolfram z Demokratické republiky Kongo nebo sousedních zemí.