

Matice rýhované vysoké • DIN 466

24780.0350



Popis produktu

Knurled nuts are very versatile. Three material versions for the different requirements

- Steel, blackened
- Steel, zinc-plated by galvanization
- Stainless steel

are available.

Knurled nuts can be easily tightened and released by hand. The ribbed outer surface of the nut prevents slipping when tightening / releasing with the fingers.

The high knurled nuts are manufactured according to DIN 467.

Materiál

- Ocel, zinkovaná, pevnost 5

Další informace

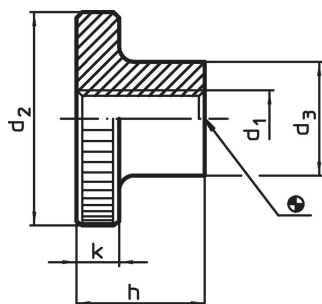
Poznámky

Rýhování a jeho hloubka se mohou lišit od normy DIN.


Další produkty

- Matice rýhované ploché, DIN 467

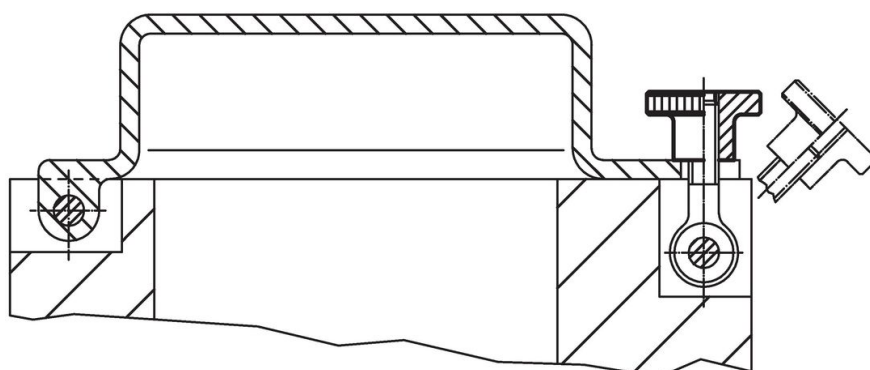
Výkres s rozměry



Informace pro objednání

d ₁	d ₂	Rozměry d ₃ [mm]	h	k	 [g]	Obj. č.
Ocel						
M5	20	10	11,5	4	12	24780.0350

Příklad použití



Shoda

Vyhovuje RoHS

V souladu se směrnicí 2011/65/EU a směrnicí 2015/863.

Neobsahuje látky SVHC

Žádné látky SVHC s obsahem vyšším než 0,1% hm. - seznam SVHC k 27.06.2024.

Neobsahuje látky Proposition 65

Neobsahuje látky Proposition 65.

<https://www.P65Warnings.ca.gov/>

Bez konfliktních minerálů

Tento produkt neobsahuje žádné látky označené jako "konfliktní minerály" jako je tantal, cín, zlato nebo wolfram z Demokratické republiky Kongo nebo sousedních zemí.