

## Matice rýhované vysoké • DIN 466

24780.0340



### Popis produktu

#### Materiál

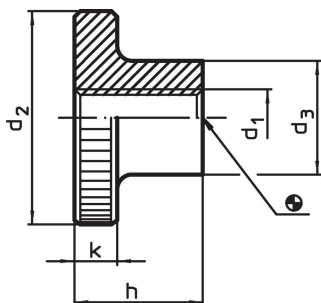
- Ocel, zinkovaná, pevnost 5

#### Další informace

#### Poznámky

Rýhování a jeho hloubka se mohou lišit od normy DIN.

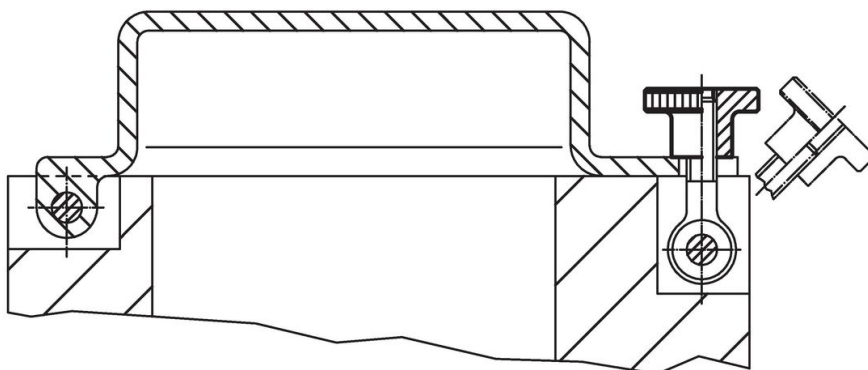
### Výkres s rozměry



### Informace pro objednání

Rozměry						Obj. č.
$d_1$	$d_2$	$d_3$ [mm]	$h$	$k$	[g]	
Ocel						
M4	16	8	9,5	3,5	7	24780.0340

### Příklad použití



## Shoda

### Vyhovuje RoHS

V souladu se směrnicí 2011/65/EU a směrnicí 2015/863.

### Neobsahuje látky SVHC

Žádné látky SVHC s obsahem vyšším než 0,1% hm. - seznam SVHC k 23.01.2024.

### Neobsahuje látky Proposition 65

Neobsahuje látky Proposition 65.

<https://www.P65Warnings.ca.gov/>

### Bez konfliktních minerálů

Tento produkt neobsahuje žádné látky označené jako "konfliktní minerály" jako je tantal, cín, zlato nebo wolfram z Demokratické republiky Kongo nebo sousedních zemí.