

## Matice rýhované vysoké • DIN 466

24780.0300



## Popis produktu

Knurled nuts are very versatile. Three material versions for the different requirements

- Steel, blackened
- Steel, zinc-plated by galvanization
- Stainless steel

are available.

Knurled nuts can be easily tightened and released by hand. The ribbed outer surface of the nut prevents slipping when tightening / releasing with the fingers.

The high knurled nuts are manufactured according to DIN 467.

## Materiál

- Nerez 1.4305, matná

## Další informace

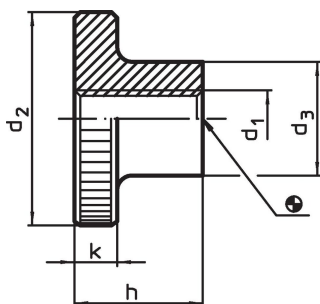
## Poznámky

Rýhování a jeho hloubka se mohou lišit od normy DIN.

## Další produkty

- Matice rýhované ploché, DIN 467

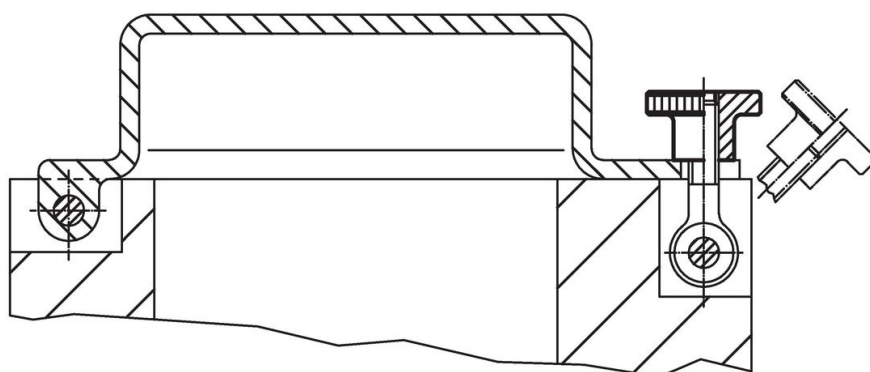
## Výkres s rozměry



## Informace pro objednání

d <sub>1</sub>	d <sub>2</sub>	Rozměry			k	[g]	Obj. č.
		d <sub>3</sub>	h	[mm]			
<b>Nerez</b>							
M10	36	20	23	8	85	24780.0300	

## Příklad použití



## Shoda

### Vyhovuje RoHS

V souladu se směrnicí 2011/65/EU a směrnicí 2015/863.

### Neobsahuje látky SVHC

Žádné látky SVHC s obsahem vyšším než 0,1% hm. - seznam SVHC k 27.06.2024.

### Neobsahuje látky Proposition 65

Neobsahuje látky Proposition 65.

<https://www.P65Warnings.ca.gov/>

### Bez konfliktních minerálů

Tento produkt neobsahuje žádné látky označené jako "konfliktní minerály" jako je tantal, cín, zlato nebo wolfram z Demokratické republiky Kongo nebo sousedních zemí.