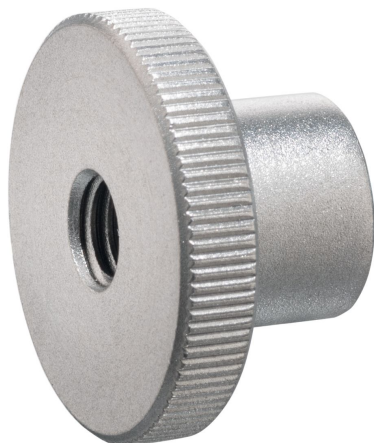


## Matice rýhované vysoké • DIN 466

24780.0250



## Popis produktu

Knurled nuts are very versatile. Three material versions for the different requirements

- Steel, blackened
- Steel, zinc-plated by galvanization
- Stainless steel

are available.

Knurled nuts can be easily tightened and released by hand. The ribbed outer surface of the nut prevents slipping when tightening / releasing with the fingers.

The high knurled nuts are manufactured according to DIN 467.

## Materiál

- Nerez 1.4305, matná

## Další informace

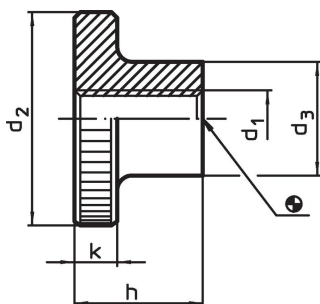
## Poznámky

Rýhování a jeho hloubka se mohou lišit od normy DIN.


## Další produkty

- Matice rýhované ploché, DIN 467

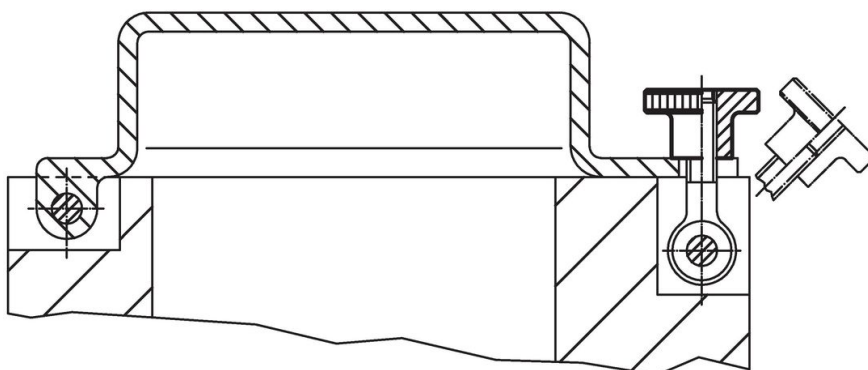
## Výkres s rozměry



## Informace pro objednání

$d_1$	$d_2$	Rozměry $d_3$ [mm]	$h$	$k$	 [g]	Obj. č.
M5	20	10	11,5	4	12	24780.0250

## Příklad použití



## Shoda

### Vyhovuje RoHS

V souladu se směrnicí 2011/65/EU a směrnicí 2015/863.

### Neobsahuje látky SVHC

Žádné látky SVHC s obsahem vyšším než 0,1% hm. - seznam SVHC k 27.06.2024.

### Neobsahuje látky Proposition 65

Neobsahuje látky Proposition 65.  
<https://www.P65Warnings.ca.gov/>

### Bez konfliktních minerálů

Tento produkt neobsahuje žádné látky označené jako "konfliktní minerály" jako je tantal, cín, zlato nebo wolfram z Demokratické republiky Kongo nebo sousedních zemí.