

## Matice rýhované vysoké • DIN 466

24780.0060



## Popis produktu

Knurled nuts are very versatile. Three material versions for the different requirements

- Steel, blackened
- Steel, zinc-plated by galvanization
- Stainless steel

are available.

Knurled nuts can be easily tightened and released by hand. The ribbed outer surface of the nut prevents slipping when tightening / releasing with the fingers.

The high knurled nuts are manufactured according to DIN 467.

## Materiál

- Ocel, brynýrovaná, pevnost 5

## Další informace

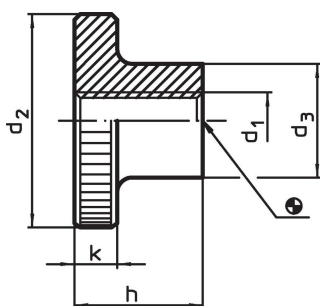
## Poznámky

Rýhování a jeho hloubka se mohou lišit od normy DIN.


## Další produkty

- Matice rýhované ploché, DIN 467

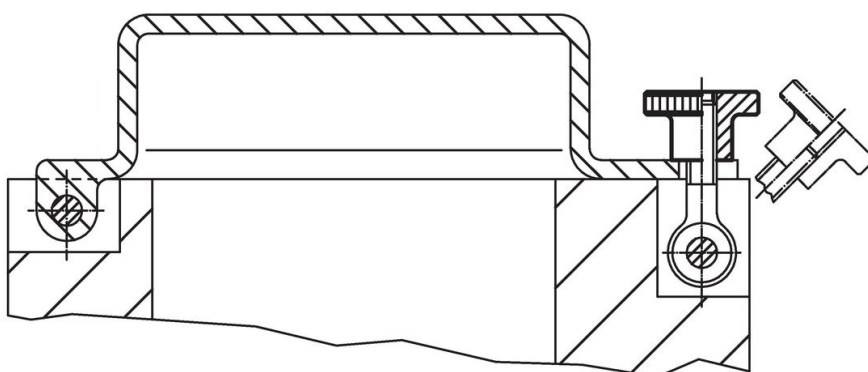
## Výkres s rozměry



## Informace pro objednání

d <sub>1</sub>	d <sub>2</sub>	Rozměry d <sub>3</sub> [mm]	h	k	 [g]	Obj. č.
Ocel						
M6	24	12	15	5	23	24780.0060

## Příklad použití



## Shoda

### Vyhovuje RoHS

Obsahuje olovo - vyhovuje dle výjimek 6a / 6b / 6c

### Obsahuje látky SVHC >0,1% hm.

Obsahuje olovo - seznam SVHC [REACH] k 27.06.2024.

### Obsahuje látky Proposition 65



Olovo může při výskytu způsobit rakovinu a reprodukční poškození.

<https://www.P65Warnings.ca.gov/>

### Bez konfliktních minerálů

Tento produkt neobsahuje žádné látky označené jako "konfliktní minerály" jako je tantal, cín, zlato nebo wolfram z Demokratické republiky Kongo nebo sousedních zemí.