

Matice rýhované vysoké • DIN 466

24780.0050



Popis produktu

Knurled nuts are very versatile. Three material versions for the different requirements

- Steel, blackened
- Steel, zinc-plated by galvanization
- Stainless steel

are available.

Knurled nuts can be easily tightened and released by hand. The ribbed outer surface of the nut prevents slipping when tightening / releasing with the fingers.

The high knurled nuts are manufactured according to DIN 467.

Materiál

- Ocel, brynýrovaná, pevnost 5

Další informace

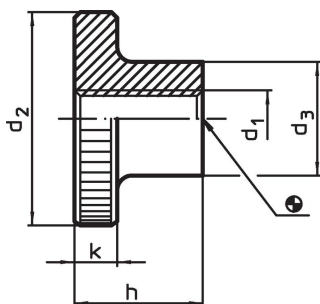
Poznámky

Rýhování a jeho hloubka se mohou lišit od normy DIN.


Další produkty

- Matice rýhované ploché, DIN 467

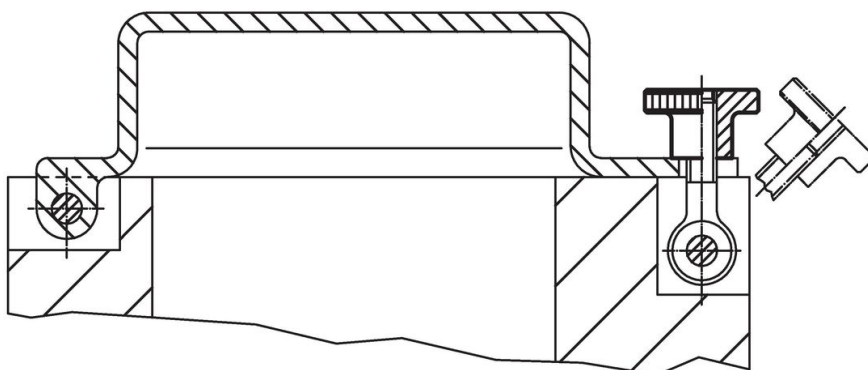
Výkres s rozměry



Informace pro objednání

| d_1 | d_2 | Rozměry d_3 [mm] | h | k |  [g] | Obj. č. |
|-------|-------|--------------------------|------|-----|--|------------|
| Ocel | | | | | | |
| M5 | 20 | 10 | 11,5 | 4 | 12 | 24780.0050 |

Příklad použití



Shoda

Vyhovuje RoHS

Obsahuje olovo - vyhovuje dle výjimek 6a / 6b / 6c

Obsahuje látky SVHC >0,1% hm.

Obsahuje olovo - seznam SVHC [REACH] k 27.06.2024.

Obsahuje látky Proposition 65



Olovo může při výskytu způsobit rakovinu a reprodukční poškození.

<https://www.P65Warnings.ca.gov/>

Bez konfliktních minerálů

Tento produkt neobsahuje žádné látky označené jako "konfliktní minerály" jako je tantal, cín, zlato nebo wolfram z Demokratické republiky Kongo nebo sousedních zemí.