

Matice rýhované vysoké • DIN 466

24780.0040



Popis produktu

Materiál

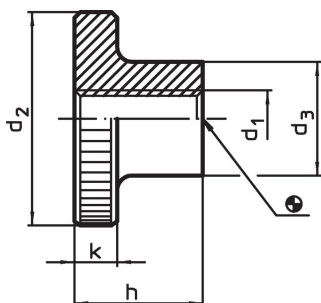
- Ocel, brynýrovaná, pevnost 5

Další informace

Poznámky

Rýhování a jeho hloubka se mohou lišit od normy DIN.

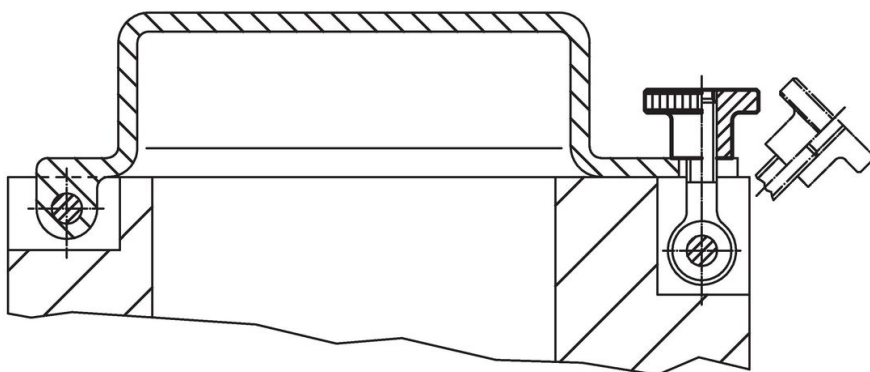
Výkres s rozměry



Informace pro objednání

Rozměry					Obj. č.
d ₁	d ₂	d ₃	h	k	
[mm]					[g]
Ocel					
M4	16	8	9,5	3,5	24780.0040

Příklad použití



Shoda

Vyhovuje RoHS

Obsahuje olovo - vyhovuje dle výjimek 6a / 6b / 6c

Obsahuje látky SVHC >0,1% hm.

Obsahuje olovo - seznam SVHC [REACH] k 23.01.2024

Obsahuje látky Proposition 65



Olovo může při výskytu způsobit rakovinu a reprodukční poškození.

<https://www.P65Warnings.ca.gov/>

Bez konfliktních minerálů

Tento produkt neobsahuje žádné látky označené jako "konfliktní minerály" jako je tantal, cín, zlato nebo wolfram z Demokratické republiky Kongo nebo sousedních zemí.