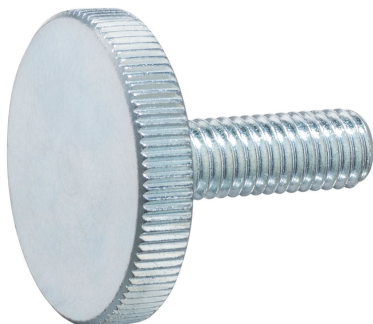


## Šrouby rýhované ploché • DIN 653

24770.0574



## Popis produktu

Šrouby rýhované ploché jsou vyrobeny z jednoho kusu se závitem až k hlavě (DIN-znázornění A).

## Materiál

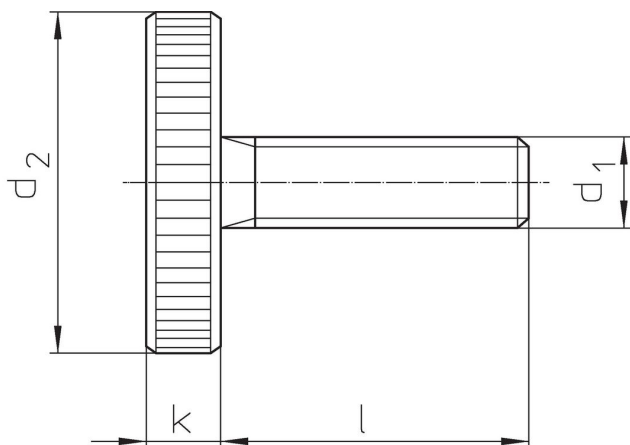
- Ocel, zinkovaná, pevnost 5.8

## Další informace


## Poznámky

Rýhování a jeho hloubka se mohou lišit od normy DIN.

## Výkres s rozměry



## Informace pro objednání

d <sub>1</sub>		Rozměry l [mm]		d <sub>2</sub>	k	 [g]	Obj. č.
Ocel							
M10		25		36	8	74	24770.0574

## Shoda

## Vyhovuje RoHS

V souladu se směrnicí 2011/65/EU a směrnicí 2015/863.

## Neobsahuje látky SVHC

Žádné látky SVHC s obsahem vyšším než 0,1% hm. - seznam SVHC k 23.01.2024.

## Neobsahuje látky Proposition 65

Neobsahuje látky Proposition 65.  
<https://www.P65Warnings.ca.gov/>

## Bez konfliktních minerálů

Tento produkt neobsahuje žádné látky označené jako "konfliktní minerály" jako je tantal, cín, zlato nebo wolfram z Demokratické republiky Kongo nebo sousedních zemí.