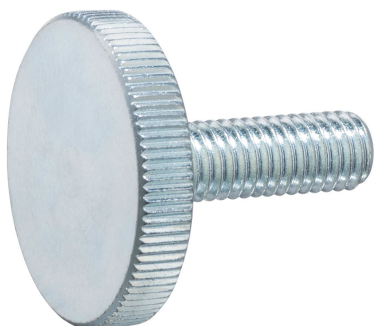


## Šrouby rýhované ploché • DIN 653

24770.0513



## Popis produktu

Knurled thumb screws are very versatile. Three material versions for the different requirements

- steel, blackened
- steel, zinc-plated by galvanization
- stainless steel

are available.

Knurled thumb screws can be easily tightened and released by hand. The ribbed outer surface of the nut prevents slipping when tightening / releasing with the fingers.

Šrouby rýhované ploché jsou vyrobeny z jednoho kusu se závitem až k hlavě (DIN-znázornění A).

## Materiál

- Ocel, zinkovaná, pevnost 5.8

## Další informace

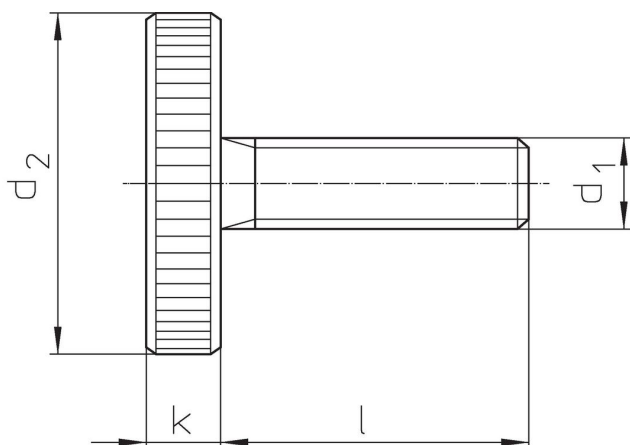
## Poznámky

Rýhování a jeho hloubka se mohou lišit od normy DIN.


## Další produkty

- Šrouby rýhované vysoké, DIN 464

## Výkres s rozměry



## Informace pro objednání

d <sub>1</sub>		Rozměry [mm]		d <sub>2</sub>	k	 [g]	Obj. č.
Ocel							
M5		12		20	4	11	24770.0513

## Shoda

## Vyhovuje RoHS

V souladu se směrnicí 2011/65/EU a směrnicí 2015/863.

## Neobsahuje látky SVHC

Žádné látky SVHC s obsahem vyšším než 0,1% hm. - seznam SVHC k 27.06.2024.

## Neobsahuje látky Proposition 65

Neobsahuje látky Proposition 65.

<https://www.P65Warnings.ca.gov/>

## Bez konfliktních minerálů

Tento produkt neobsahuje žádné látky označené jako "konfliktní minerály" jako je tantal, cín, zlato nebo wolfram z Demokratické republiky Kongo nebo sousedních zemí.