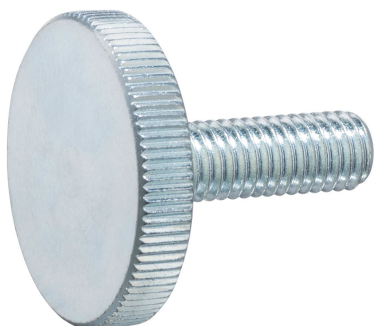


Šrouby rýhované ploché • DIN 653

24770.0477



Popis produktu

Knurled thumb screws are very versatile. Three material versions for the different requirements

- steel, blackened
- steel, zinc-plated by galvanization
- stainless steel

are available.

Knurled thumb screws can be easily tightened and released by hand. The ribbed outer surface of the nut prevents slipping when tightening / releasing with the fingers.

Šrouby rýhované ploché jsou vyrobeny z jednoho kusu se závitem až k hlavě (DIN-znázornění A).

Materiál

- Ocel, zinkovaná, pevnost 5.8

Další informace

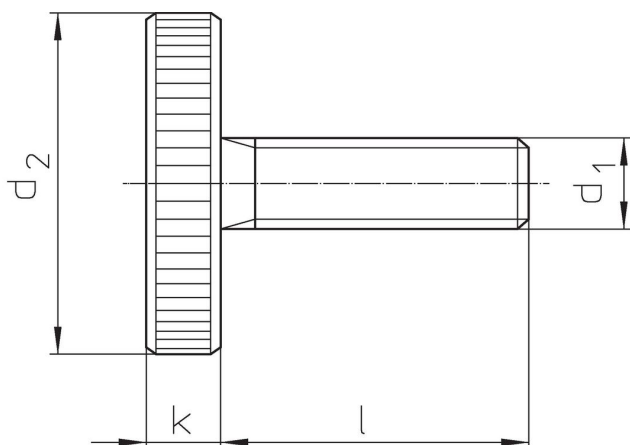
Poznámky

Rýhování a jeho hloubka se mohou lišit od normy DIN.

Další produkty

- Šrouby rýhované vysoké, DIN 464

Výkres s rozměry



Informace pro objednání

d ₁		l		Rozměry		d ₂		k		Obj. č.
				[mm]						
Ocel										
M3		16		12		2,5		3		24770.0477

Shoda

Vyhovuje RoHS

V souladu se směrnicí 2011/65/EU a směrnicí 2015/863.

Neobsahuje látky SVHC

Žádné látky SVHC s obsahem vyšším než 0,1% hm. - seznam SVHC k 27.06.2024.

Neobsahuje látky Proposition 65

Neobsahuje látky Proposition 65.

<https://www.P65Warnings.ca.gov/>

Bez konfliktních minerálů

Tento produkt neobsahuje žádné látky označené jako "konfliktní minerály" jako je tantal, cín, zlato nebo wolfram z Demokratické republiky Kongo nebo sousedních zemí.