

Šrouby rýhované ploché • DIN 653

24770.0376



Popis produktu

Šrouby rýhované ploché jsou vyrobeny z jednoho kusu se závitem až k hlavě (DIN-znázornění A).

Materiál

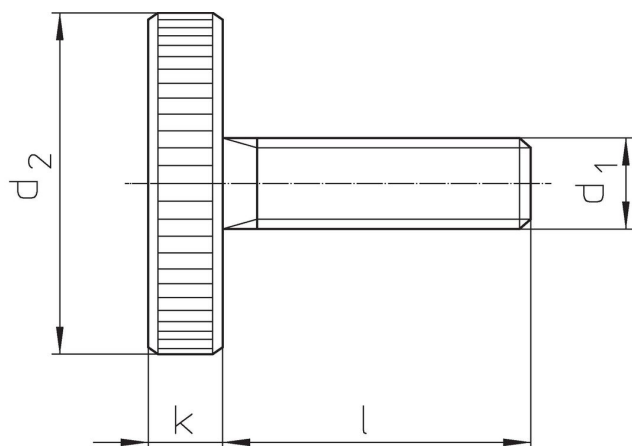
- Nerez 1.4305, matná

Další informace

Poznámky

Rýhování a jeho hloubka se mohou lišit od normy DIN.

Výkres s rozměry



Informace pro objednání

| d ₁ | Rozměry | | | [g] | Obj. č. |
|----------------|---------|----------------|---|-----|------------|
| | l | d ₂ | k | | |
| Nerez | | | | | |
| M10 | 30 | 36 | 8 | 76 | 24770.0376 |

Shoda

Vyhovuje RoHS

V souladu se směrnicí 2011/65/EU a směrnicí 2015/863.

Neobsahuje látky SVHC

Žádné látky SVHC s obsahem vyšším než 0,1% hm. - seznam SVHC k 23.01.2024.

Neobsahuje látky Proposition 65

Neobsahuje látky Proposition 65.

<https://www.P65Warnings.ca.gov/>

Bez konfliktních minerálů

Tento produkt neobsahuje žádné látky označené jako "konfliktní minerály" jako je tantal, cín, zlato nebo wolfram z Demokratické republiky Kongo nebo sousedních zemí.