

Matice rýhované ploché • DIN 467

24760.0512



Popis produktu

Materiál

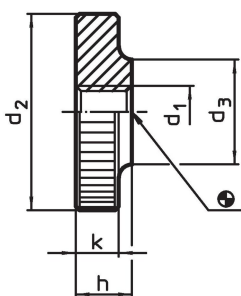
- Ocel, zinkovaná, pevnost 5

Další informace


Poznámky

Rýhování a jeho hloubka se mohou lišit od normy DIN.

Výkres s rozměry

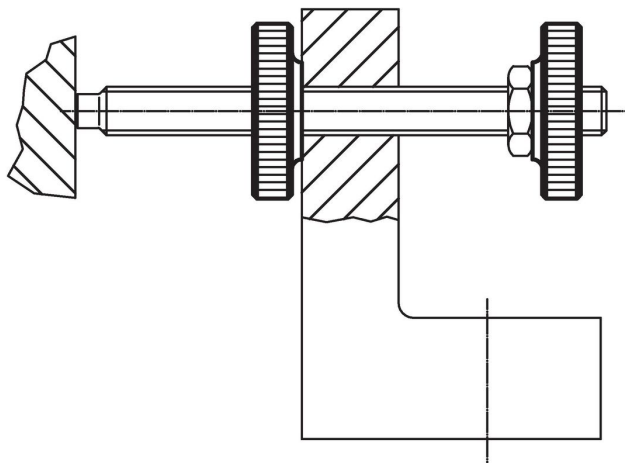


Informace pro objednání

d_1	d_2	Rozměry d_3 [mm]	h	k	 [g]	Obj. č. ¹⁾
Ocel						
M12	40	22	12	10	92	24760.0512

¹⁾ Rozměry nejsou obsaženy v normě DIN.

Příklad použití



Shoda

Vyhovuje RoHS

V souladu se směrnicí 2011/65/EU a směrnicí 2015/863.

Neobsahuje látky SVHC

Žádné látky SVHC s obsahem vyšším než 0,1% hm. - seznam SVHC k 23.01.2024.

Neobsahuje látky Proposition 65

Neobsahuje látky Proposition 65.

<https://www.P65Warnings.ca.gov/>

Bez konfliktních minerálů

Tento produkt neobsahuje žádné látky označené jako "konfliktní minerály" jako je tantal, cín, zlato nebo wolfram z Demokratické republiky Kongo nebo sousedních zemí.