

## Matice rýhované ploché • DIN 467

24760.0240



### Popis produktu

#### Materiál

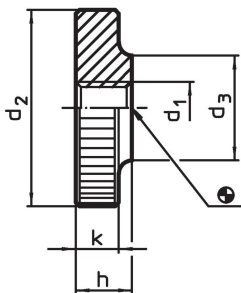
- Nerez 1.4305, matná

#### Další informace


#### Poznámky

Rýhování a jeho hloubka se mohou lišit od normy DIN.

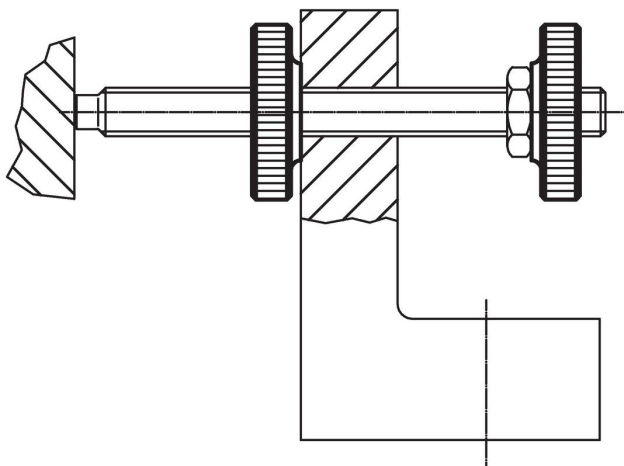
### Výkres s rozměry



### Informace pro objednání

d <sub>1</sub>	d <sub>2</sub>	Rozměry d <sub>3</sub> [mm]	h	k	 [g]	Obj. č.
M4	16	8	4	3,5	5,1	24760.0240

### Příklad použití



## Shoda

### Vyhovuje RoHS

V souladu se směrnicí 2011/65/EU a směrnicí 2015/863.

### Neobsahuje látky SVHC

Žádné látky SVHC s obsahem vyšším než 0,1% hm. - seznam SVHC k 23.01.2024.

### Neobsahuje látky Proposition 65

Neobsahuje látky Proposition 65.

<https://www.P65Warnings.ca.gov/>

### Bez konfliktních minerálů

Tento produkt neobsahuje žádné látky označené jako "konfliktní minerály" jako je tantal, cín, zlato nebo wolfram z Demokratické republiky Kongo nebo sousedních zemí.