

Matice rýhované ploché • DIN 467

24760.0230



Popis produktu

Materiál

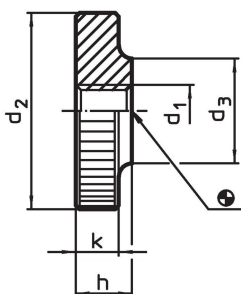
- Nerez 1.4305, matná

Další informace


Poznámky

Rýhování a jeho hloubka se mohou lišit od normy DIN.

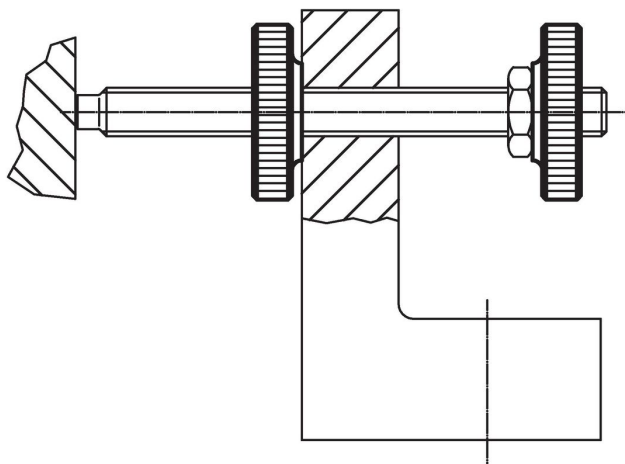
Výkres s rozměry



Informace pro objednání

d ₁	d ₂	Rozměry d ₃ [mm]	h	k	 [g]	Obj. č.
M3	12	6	3	2,5	2,1	24760.0230

Příklad použití



Shoda

Vyhovuje RoHS

V souladu se směrnicí 2011/65/EU a směrnicí 2015/863.

Neobsahuje látky SVHC

Žádné látky SVHC s obsahem vyšším než 0,1% hm. - seznam SVHC k 23.01.2024.

Neobsahuje látky Proposition 65

Neobsahuje látky Proposition 65.

<https://www.P65Warnings.ca.gov/>

Bez konfliktních minerálů

Tento produkt neobsahuje žádné látky označené jako "konfliktní minerály" jako je tantal, cín, zlato nebo wolfram z Demokratické republiky Kongo nebo sousedních zemí.