

Matice rýhované ploché • DIN 467

24760.0120



Popis produktu

Knurled nuts are very versatile. Three material versions for the different requirements

- Steel, blackened
 - Steel, zinc-plated by galvanization
 - Stainless steel
- are available.

Knurled nuts can be easily tightened and released by hand. The ribbed outer surface of the nut prevents slipping when tightening / releasing with the fingers. The flat knurled nuts are manufactured according to DIN 467.

Materiál

- Ocel, brynýrovaná, pevnost 5

Další informace

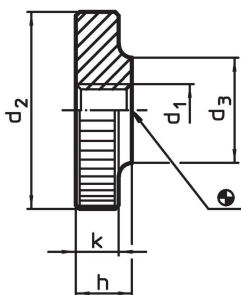
Poznámky

Rýhování a jeho hloubka se mohou lišit od normy DIN.

Další produkty

- Matice rýhované vysoké, DIN 466

Výkres s rozměry

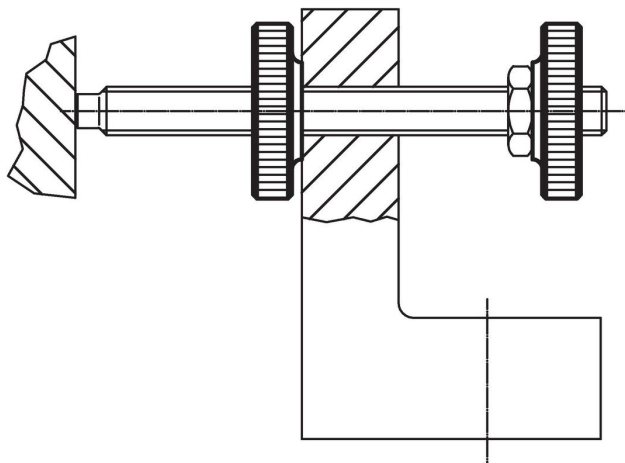


Informace pro objednání

d ₁	d ₂	Rozměry			k	[g]	Obj. č. ¹⁾
		d ₃	h	[mm]			
Ocel							
M12	40	22	12	10	92	24760.0120	

¹⁾ Rozměry nejsou obsaženy v normě DIN.

Příklad použití



Shoda

Vyhovuje RoHS

Obsahuje olovo - vyhovuje dle výjimek 6a / 6b / 6c

Obsahuje látky SVHC >0,1% hm.

Obsahuje olovo - seznam SVHC [REACH] k 27.06.2024.

Obsahuje látky Proposition 65



Olovo může při výskytu způsobit rakovinu a reprodukční poškození.

<https://www.P65Warnings.ca.gov/>

Bez konfliktních minerálů

Tento produkt neobsahuje žádné látky označené jako "konfliktní minerály" jako je tantal, cín, zlato nebo wolfram z Demokratické republiky Kongo nebo sousedních zemí.