

Matice rýhované ploché • DIN 467

24760.0040



Popis produktu

Materiál

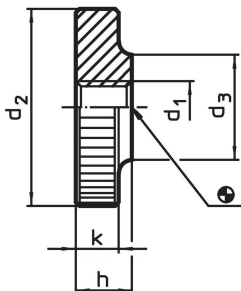
- Ocel, bryněvaná, pevnost 5

Další informace


Poznámky

Rýhování a jeho hloubka se mohou lišit od normy DIN.

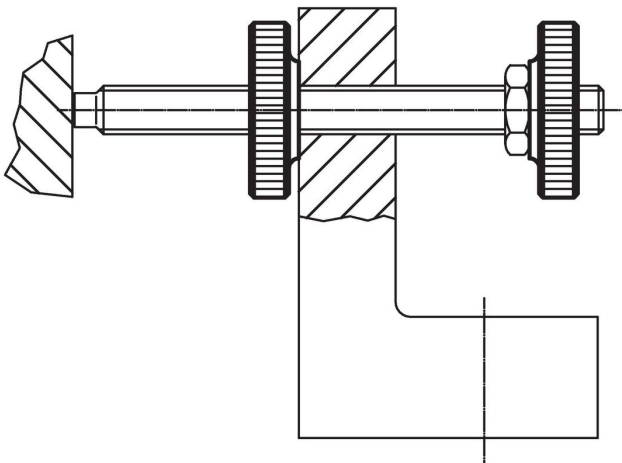
Výkres s rozměry



Informace pro objednání

d_1	d_2	Rozměry d_3 [mm]	h	k	 [g]	Obj. č.
Ocel						
M4	16	8	4	3,5	5,1	24760.0040

Příklad použití



Shoda

Vyhovuje RoHS

Obsahuje olovo - vyhovuje dle výjimek 6a / 6b / 6c

Obsahuje látky SVHC >0,1% hm.

Obsahuje olovo - seznam SVHC [REACH] k 23.01.2024

Obsahuje látky Proposition 65



Olovo může při výskytu způsobit rakovinu a reprodukční poškození.

<https://www.P65Warnings.ca.gov/>

Bez konfliktních minerálů

Tento produkt neobsahuje žádné látky označené jako "konfliktní minerály" jako je tantal, cín, zlato nebo wolfram z Demokratické republiky Kongo nebo sousedních zemí.